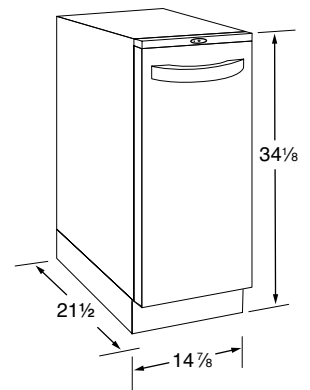




## Broan Elite Series

Broan Elite takes convenience, hygiene and style to a new level thanks to its beautiful lines, rich finishes and functional characteristics.

- 3000 lb. of continual compaction force and 3/4 horsepower motor delivers powerful performance and 6 to 1 compaction ratio
- 1.55 cubic foot, painted steel trash bucket holds 30 lb. of compacted trash
- Six-month, manual advance, odor control system
- Full extension, ball-bearing drawer slides provide effortless gliding of trash bucket
- Painted steel compacting plate
- Magnetic door gasket for a positive seal
- Fully-enclosed, adjustable height, painted metal cabinet with fingerprint resistant coating
- Reversible 170° hinged door
- Child lock with removable key provides peace of mind
- Integrated bag storage compartment means bags are always within reach
- Optional toe kick kit for freestanding installations



Dimensions shown are in inches.

### SPECIFICATIONS

MODEL	DOOR WIDTH AND FINISH	COMPACTING POWER	MOTOR HORSE POWER	COMPACTING RATIO	DIMENSIONS	ELECTRICAL	ODOR CONTROL
15WH	15", White Door	3000 lb.	3/4 hp	6:1	14 7/8" x 34 1/8" x 21 1/2"	120 V	✓
15BL	15", Black Door	3000 lb.	3/4 hp	6:1	14 7/8" x 34 1/8" x 21 1/2"	120 V	✓
15SS	15", Stainless Steel Flat Door	3000 lb.	3/4 hp	6:1	14 7/8" x 34 1/8" x 21 1/2"	120 V	✓
15WT	15", Wood Trim Door Pan	3000 lb.	3/4 hp	6:1	14 7/8" x 34 1/8" x 21 1/2"	120 V	✓

### ACCESSORIES

15TCBL	Compactor Bags for 15" models (12 per pack)
15TCOD	Odor Control Disc (1 per pack)

### ACCESSORIES

15TCTK	Free standing Toe Kick Kit for 15" models
15TCBB	Hard Maple Cutting Board for 15" models, 1" Thick

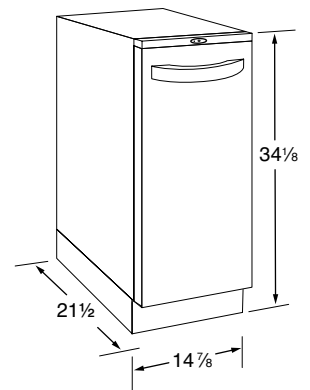




## Série Broan Elite

La série Broan Elite élève le style, la commodité et l'hygiène à un niveau supérieur grâce à ses superbes lignes, ses finis riches et ses caractéristiques fonctionnelles.

- Force de compactage continue de 3 000 lb et un moteur de 3/4 HP offrant une puissante performance et un ratio de compactage de 6 pour 1
- Compartiment à déchets en acier peint de 1,55 pi<sup>3</sup>, pouvant contenir jusqu'à 30 lb de déchets compactés
- Système de contrôle des odeurs à rotation manuelle (durée de 6 mois)
- Compartiment à déchets à roulement à billes pouvant être sorti complètement du compacteur
- Plaque de compactage en acier peint
- Porte isolée munie d'un joint d'étanchéité magnétique pour un fonctionnement silencieux
- Boîtier en métal peint entièrement encastrable, à hauteur ajustable avec revêtement résistant aux traces de doigts
- Porte réversible à 170°
- Verrouillage sécuritaire avec clé amovible
- Compartiment de rangement pour sacs intégré
- Installation autoportante avec ensemble de coup-de-pied optionnel



Les dimensions indiquées sont en pouces.

### SPÉCIFICATIONS

MODÈLE	LARGEUR ET REVÊTEMENT DES PORTES	PUISSANCE DE COMPACTAGE	PUISSANCE DU MOTEUR	RATIO DE COMPACTAGE	DIMENSIONS	TENSION	CONTRÔLE DES ODEURS
15WH	15 po – Porte au fini blanc	3000 lb.	3/4 hp	6:1	14 7/8 po x 34 1/8 po x 21 1/2 po	120 V	✓
15BL	15 po – Porte au fini noir	3000 lb.	3/4 hp	6:1	14 7/8 po x 34 1/8 po x 21 1/2 po	120 V	✓
15SS	15 po – Porte au fini en acier inoxydable	3000 lb.	3/4 hp	6:1	14 7/8 po x 34 1/8 po x 21 1/2 po	120 V	✓
15WT	15 po – Ensemble de structure pour porte en bois	3000 lb.	3/4 hp	6:1	14 7/8 po x 34 1/8 po x 21 1/2 po	120 V	✓

### ACCESSOIRES

15TCBL	Sacs à déchets pour modèles de 15 po (paquet de 12)
15TCOD	Disque anti-odeurs (paquet de 1)

### ACCESSOIRES

15TCTK	Ensemble de coup-de-pied pour installation autoportante pour modèles de 15 po
15TCBB	Planche à découper en érable pour modèles de 15 po, 1 po d'épaisseur



87123B 09/09