

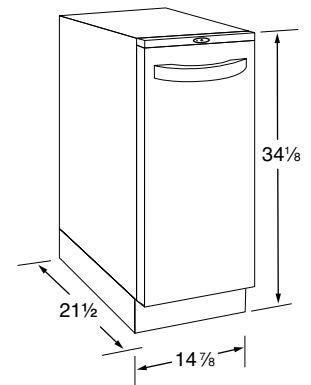


Broan Elite Series

Broan Elite takes convenience, hygiene and style to a new level thanks to its beautiful lines, rich finishes and functional characteristics.

These models feature flat-front doors in stainless steel, white or black. Choose a model with a door insert tray and add a cabinet-matching wood panel, as shown here.

- 3000 lb. of continual compaction force and 3/4 horsepower motor delivers powerful performance and 6 to 1 compaction ratio
- 1.55 cubic foot, painted steel trash bucket holds 30 lb. of compacted trash
- Six-month, manual advance, odor control system
- Full extension, ball-bearing drawer slides provide effortless gliding of trash bucket
- Painted steel compacting plate
- Magnetic door gasket for a positive seal
- Fully-enclosed, adjustable height, painted metal cabinet with fingerprint resistant coating
- Reversible 170° hinged door
- Child lock with removable key provides peace of mind
- Integrated bag storage compartment means bags are always within reach
- Optional toe kick kit for freestanding installations



Dimensions shown are in inches.

SPECIFICATIONS

MODEL	DOOR WIDTH AND FINISH	COMPACTING POWER	MOTOR HORSE POWER	COMPACTING RATIO	DIMENSIONS	ELECTRICAL	ODOR CONTROL
15WH	15" Compactor, White Door	3000 lb.	3/4 hp	6:1	14 ⁷ / ₈ " x 34 ¹ / ₈ " x 21 ¹ / ₂ "	120 V	•
15BL	15" Compactor, Black Door	3000 lb.	3/4 hp	6:1	14 ⁷ / ₈ " x 34 ¹ / ₈ " x 21 ¹ / ₂ "	120 V	•
15SS	15" Compactor, Stainless Steel Flat Door	3000 lb.	3/4 hp	6:1	14 ⁷ / ₈ " x 34 ¹ / ₈ " x 21 ¹ / ₂ "	120 V	•
15WT	15" Compactor, Wood Trim Door Pan	3000 lb.	3/4 hp	6:1	14 ⁷ / ₈ " x 34 ¹ / ₈ " x 21 ¹ / ₂ "	120 V	•

ACCESSORIES

15TCBL	Compactor Bags for 15" models	12 per pack
15TCOD	Odor Control Disc	10 per pack

ACCESSORIES

15TCTK	Free standing Toe Kick Kit for 15" models
15TCBB	Hard Maple Cutting Board for 15" models, 1" Thick

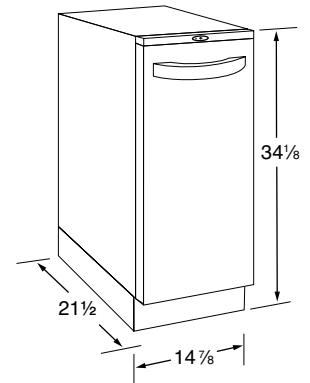


Série Broan Elite

La série Broan Elite élève le style, la commodité et l'hygiène à un niveau supérieur grâce à ses superbes lignes, ses finis riches et ses caractéristiques fonctionnelles.

Ces modèles sont offerts avec une porte plate au fini en acier inoxydable, blanc ou noir. Choisissez un modèle avec structure pour insérer un panneau d'armoire afin de personnaliser votre décor, tel qu'il est illustré.

- Force de compactage continue de 3 000 lb et un moteur de 3/4 HP offrant une puissante performance et un ratio de compactage de 6 pour 1
- Compartiment à déchets en acier peint de 1,55 pi³, pouvant contenir jusqu'à 30 lb de déchets compactés
- Système de contrôle des odeurs à rotation manuelle (durée de 6 mois)
- Compartiment à déchets à roulement à billes pouvant être sorti complètement du compacteur
- Plaque de compactage en acier peint
- Porte isolée munie d'un joint d'étanchéité magnétique pour un fonctionnement silencieux
- Boîtier en métal peint entièrement encastrable, à hauteur ajustable avec revêtement résistant aux traces de doigts
- Porte réversible à 170°
- Verrouillage sécuritaire avec clé amovible
- Compartiment de rangement pour sacs intégré
- Installation autoportante avec ensemble de coup-de-pied optionnel



Les dimensions indiquées sont en pouces.

SPÉCIFICATIONS TECHNIQUES

MODÈLE	LARGEUR ET REVÊTEMENT DES PORTES	PUISSANCE DE COMPACTAGE	PUISSANCE DU MOTEUR	RATIO DE COMPACTAGE	DIMENSIONS	TENSION	CONTRÔLE DES ODEURS
15WH	Compacteur de 15 po – Fini blanc	3000 lb.	3/4 hp	6:1	14 7/8 po x 34 1/8 po x 21 1/2 po	120 V	•
15BL	Compacteur de 15 po – Fini noir	3000 lb.	3/4 hp	6:1	14 7/8 po x 34 1/8 po x 21 1/2 po	120 V	•
15SS	Compacteur de 15 po – Porte au fini en acier inoxydable	3000 lb.	3/4 hp	6:1	14 7/8 po x 34 1/8 po x 21 1/2 po	120 V	•
15WT	Compacteur de 15 po – Ensemble de structure pour porte en bois	3000 lb.	3/4 hp	6:1	14 7/8 po x 34 1/8 po x 21 1/2 po	120 V	•

ACCESSOIRES

15TCBL	Sacs à déchets pour modèles de 15 po	paquet de 12
15TCOD	Disques anti-odeurs	paquet de 10

ACCESSOIRES

15TCTK	Ensemble de coup-de-pied pour installation autoportante pour modèles de 15 po
15TCBB	Planche à découper en érable pour modèles de 15 po, 1 po d'épaisseur