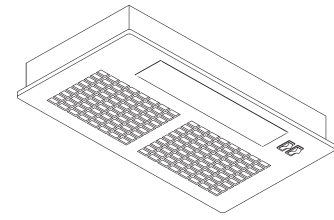


# POWER MODULE



REGISTER YOUR PRODUCT ONLINE AT [www.broan.com/register](http://www.broan.com/register)

## READ AND SAVE THESE INSTRUCTIONS

### ⚠ INTENDED FOR DOMESTIC COOKING ONLY ⚠

#### ⚠ WARNING

##### **TO REDUCE THE RISK OF FIRE, ELECTRIC SHOCK, OR INJURY TO PERSONS, OBSERVE THE FOLLOWING:**

1. Use this unit only in the manner intended by the manufacturer. If you have questions, contact the manufacturer at the address or telephone number listed in the warranty.
2. Before servicing or cleaning unit, switch power off at service panel and lock service panel to prevent power from being switched on accidentally. When the service disconnecting means cannot be locked, securely fasten a prominent warning device, such as a tag, to the service panel.
3. Installation work and electrical wiring must be done by a qualified person(s) in accordance with all applicable codes and standards, including fire-rated construction codes and standards.
4. Sufficient air is needed for proper combustion and exhausting of gases through the flue (chimney) of fuel burning equipment to prevent backdrafting. Follow the heating equipment manufacturer's guidelines and safety standards such as those published by the National Fire Protection Association (NFPA), and the American Society for Heating, Refrigeration and Air Conditioning Engineers (ASHRAE), and the local code authorities.
5. When cutting or drilling into wall or ceiling, do not damage electrical wiring and other hidden utilities.
6. Ducted fans must always be vented to the outdoors.
7. Do not use this unit with any separate solid-state speed control device.
8. To reduce the risk of fire, use only metal ductwork.
9. This unit must be grounded.

##### **TO REDUCE THE RISK OF A RANGE TOP GREASE FIRE:**

- A. Never leave surface units unattended at high settings. Boilovers cause smoking and greasy spillovers that may ignite. Heat oils slowly on low or medium settings.
- B. Always turn hood ON when cooking at high heat or when flambeing food (i.e. Crepes Suzette, Cherries Jubilee, Peppercorn Beef Flambe').
- C. Clean ventilating fans frequently. Grease should not be allowed to accumulate on fan or filter.
- D. Use proper pan size. Always use cookware appropriate for the size of the surface element.

#### ⚠ WARNING

##### **TO REDUCE THE RISK OF INJURY TO PERSONS IN THE EVENT OF A RANGE TOP GREASE FIRE, OBSERVE THE FOLLOWING:\***

1. **SMOTHER FLAMES** with a close-fitting lid, cookie sheet, or metal tray, then turn off the burner. **BE CAREFUL TO PREVENT BURNS.** If the flames do not go out immediately, **EVACUATE AND CALL THE FIRE DEPARTMENT.**
2. **NEVER PICK UP A FLAMING PAN** - You may be burned.
3. **DO NOT USE WATER**, including wet dishcloths or towels - violent steam explosion will result.
4. Use an extinguisher **ONLY** if:
  - A. You know you have a Class ABC extinguisher and you already know how to operate it.
  - B. The fire is small and contained in the area where it started.
  - C. The fire department is being called.
  - D. You can fight the fire with your back to an exit.

\* Based on "Kitchen Fire Safety Tips" published by NFPA.

#### ⚠ CAUTION

1. For indoor use only.
2. To reduce risk of fire and to properly exhaust air, be sure to duct air outside. Do not vent exhaust air into spaces within walls or ceilings or into attics, crawl spaces, or garages.
3. Take care when using cleaning agents or detergents.
4. Avoid using food products that produce flames under the Range Hood.
5. For general ventilating use only. Do not use to exhaust hazardous or explosive materials and vapors.
6. To avoid motor bearing damage and noisy and/or unbalanced impellers, keep drywall spray, construction dust, etc. off power unit.
7. Your hood motor has a thermal overload which will automatically shut off the motor if it becomes overheated. The motor will restart when it cools down. If the motor continues to shut off and restart, have the hood serviced.
8. The bottom of the hood **MUST NOT BE LESS** than 24" and recommended at a maximum of 30" above the cooktop for best capture of cooking impurities.
9. Two installers are recommended.
10. Use with approved cord-connection kit only.
11. Please read specification label on product for further information and requirements.

## INSTALL THE DUCTWORK

**NOTE: To reduce the risk of fire, use only metal ductwork.**

1. Decide where the ductwork will run between the hood and the outside (Refer to Figure 1).
2. A straight, short duct run will allow the hood to perform most efficiently.
3. Long duct runs, elbows, and transitions will reduce the performance of the hood. Use as few of them as possible. Larger ducting may be required for best performance with longer duct runs.
4. Install a roof or wall cap. Connect round metal ductwork to cap and work back towards hood location. Use duct tape to seal the joints between ductwork sections.

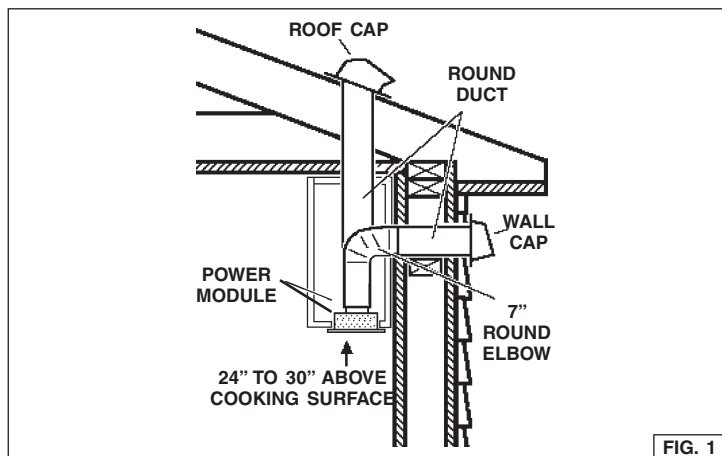


FIG. 1

## INSTALL THE HOOD

**NOTE:** the hood has to be installed, inside the cabinet, at minimum 1" from the rear wall cabinet and at 3" from the front wall cabinet.

The internal height of cabinet has to be minimum 16"

The hood should be mounted centered over the cook top burners.

1. Cut a hole in the bottom of the cabinet, using the dimensions shown in Fig. 2.
2. Take off the (4) "A" screws and remove the metal grid (Fig. 3).
3. **NOTE:** For installations where the Power Pack is less than 30" above cook top, it is recommended that the Power Pack be mounted into a metal liner or non-combustible material. This will allow easier cleaning and provide protection to the cabinetry (Fig.3A).
4. Insert the hood in the cabinet (Fig. 3) or metal liner (Fig. 3A) and secure with the (4) "B" mounting sheet metal screws.

(Fig. 3 - wood bottom installation; recommended thickness 1/2"-3/4").

(For alternate mounting, use machine screws with washers and nuts. This alternate mounting method needs to be done prior to installation of metal liner).

5. In the Non-Ducted Recirculation Configuration, install the Non-ducted recirculation Filter before replacing the grid (see section "Non-ducted recirculation filter installation").
6. Replace the grid after wiring is completed.

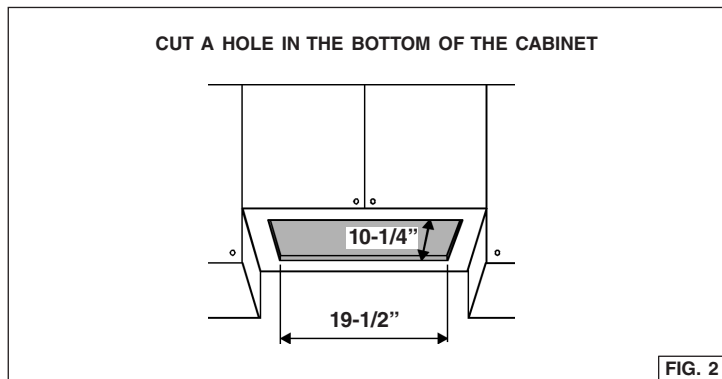


FIG. 2

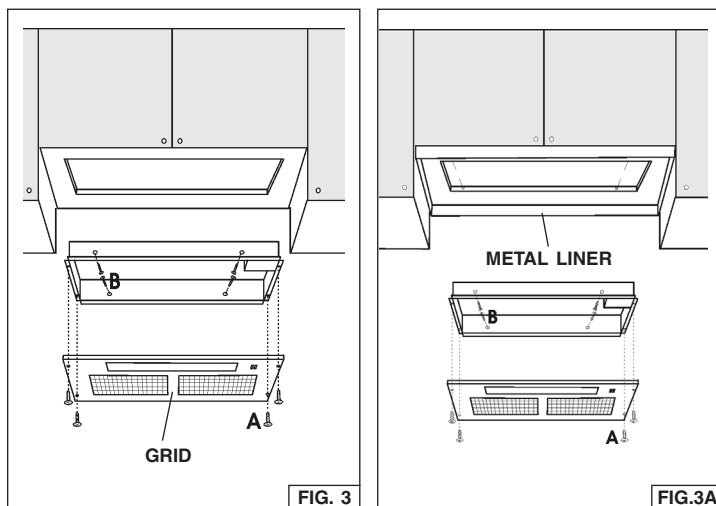


FIG. 3

FIG.3A

## CONNECT DUCTWORK

### Ducted Configuration

1. Use **7" round metal duct** to connect the discharge collar on the hood to the ductwork above. An optional 7" round damper may be used (purchased separately).
2. Use **duct tape** to make all joints secure and air tight.

### Non-Ducted Recirculation Configuration

1. Connect a **7" round metal duct** to the discharge opening so that the air is sent outside the cabinet and sent back into the room.
2. Use **duct tape** to make all joints secure and air tight.

## NON-DUCTED RECIRCULATION FILTER INSTALLATION

1. Remove the metal wires (Fig. 7) and discard them.
2. Install the Non-ducted recirculation Filter over the grease filter and secure it with the metal wires supplied with the Non-ducted recirculation Filter (Fig. 4).

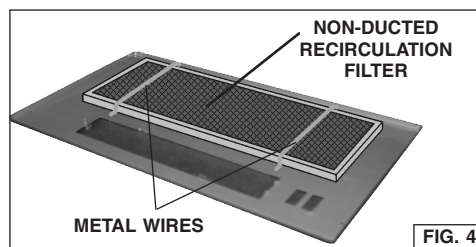


FIG. 4

## WIRING

**Note: This range hood must be properly grounded.**

**The unit should be installed by a qualified electrician in accordance with all applicable national and local electrical codes.**

Secure the conduit to the upper wiring hole through a conduit connector.

Remove the (2) screws of the lateral wiring field cover and make electrical connections. Connect both white leads to white supply lead using suitable connector, connect black to black and green to green.

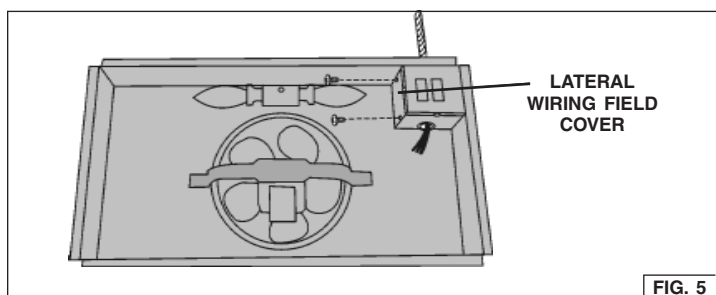




FIG. 5

## OPERATION

### Controls

 **Light switch:** turns the lamps on and off.

 **Blower switch:** makes it possible to select the motor operating speed.

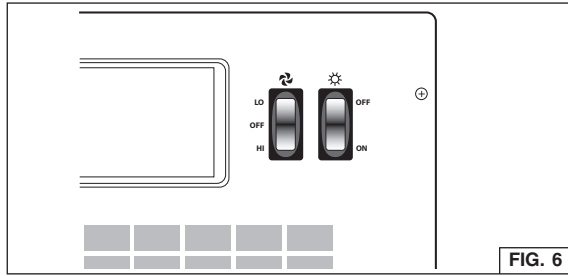


FIG. 6

## MAINTENANCE

**ALWAYS SWITCH OFF THE ELECTRICITY SUPPLY BEFORE CARRYING OUT ANY OPERATIONS ON THE APPLIANCE.**

### Grease Filter

The **grease filter** should be cleaned frequently. Use a warm detergent solution. Grease filter is dishwasher safe.

To remove the grease filter: remove the (4) screws and take off the metal grid. Take off the metal wires and remove the grease filter.

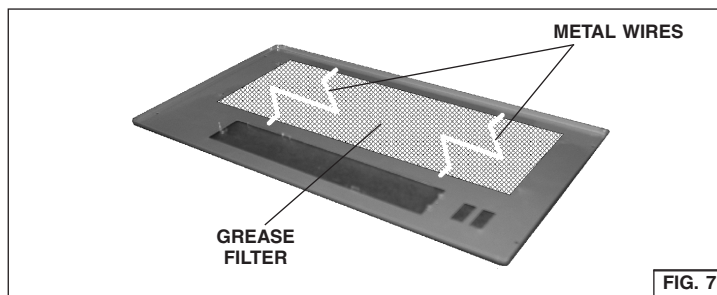


FIG. 7

### Non-Ducted Recirculation Filter

The Non-Ducted Recirculation filter should be changed every 6 months.

To remove the Non-Ducted Recirculation filter:

1. Remove the grid taking off the (4) "A" screws 3.9x6mm (Fig. 3).
2. Remove the metal wires (Fig. 4) and replace the Non-ducted recirculation Filter.

### Cleaning

Occasional care will help preserve its fine appearance.

- Clean with warm water and mild detergent only.
- Follow all cleaning by rinsing with clear water.
- Wipe dry with clean, soft cloth.

### Light bulbs

This range hood requires two 40-Watt light bulbs (not included).

To change bulbs:

1. Remove the 2.9x9.5mm screw securing the light fitting.
2. Pull down lens to remove.
3. Replace with light bulbs of the same type (MAX 40W, 120V, Candelabra Base Bulb). CAUTION: BULB MAY BE HOT!

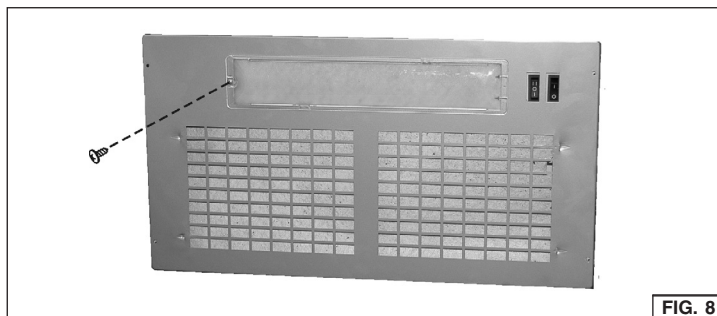
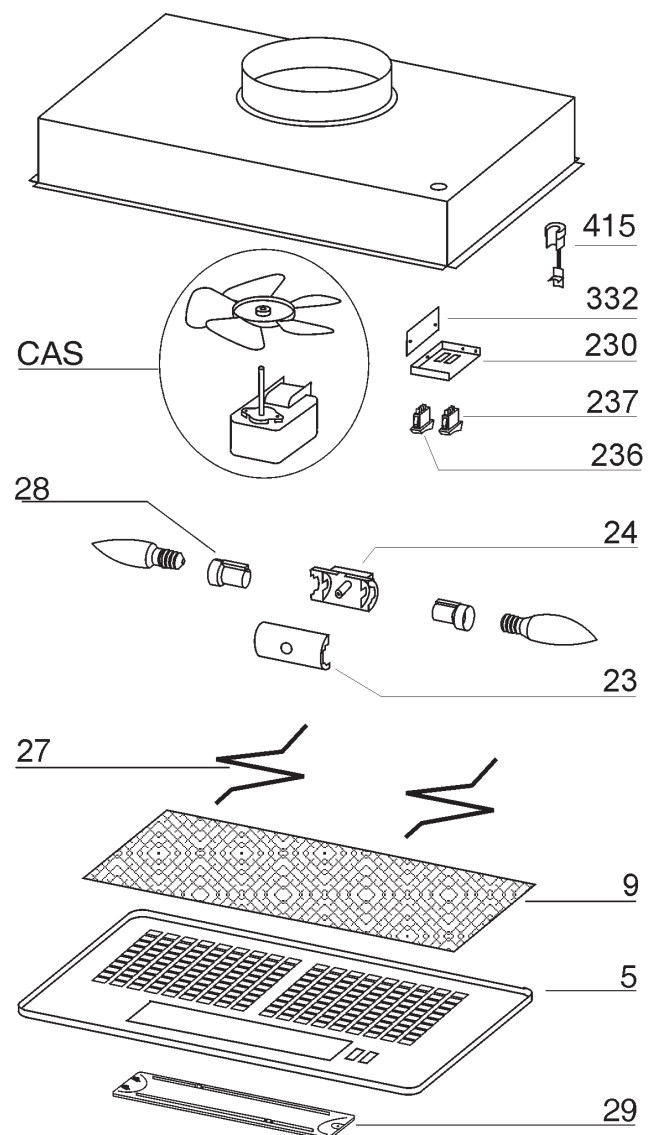


FIG. 8

## SERVICE PARTS

KEY NO.	PART NO.	DESCRIPTION
5	97018550	Grid (Silver)
9	99010370	Grease Filter
23	B03295095	Upper Lampholder
24	B03295094	Lower Lampholder
27	98010831	Metal Wire
28	B02300280	Lampholder
29	B03294757	Light Fitting
230	98010828	Controls Closing
236	99030347	Blower Switch (Black)
237	99030342	Light Switch (Black)
332	98010834	Cover Controls
415	99400048	Strain Relief Bushing
Not shown	97018559	Hardware Package
CAS	R730090	Blower Assembly
-	97018557	Socket Assembly
-	-	(Includes key No.24, 23, 28)
-	-	"40 Watt Max.Candelabra
-	-	Bulbs not included"
-	B08999040	Non-Ducted Filter Kit
-	-	(purchased separately)



## **WARRANTY**

---

### **BROAN-NUTONE LLC ONE YEAR LIMITED WARRANTY**

Broan-NuTone LLC (Broan-NuTone) warrants to the original consumer purchaser of Broan products that such products will be free from defects in materials or workmanship for a period of one year from the date of original purchase. THERE ARE NO OTHER WARRANTIES, EXPRESS OR IMPLIED, INCLUDING, BUT NOT LIMITED TO, IMPLIED WARRANTIES OR MERCHANT ABILITY OR FITNESS FOR A PARTICULAR PURPOSE.

During this one-year period, Broan-NuTone will, at its option, repair or replace, without charge, any product or part which is found to be defective under normal use and service.

THIS WARRANTY DOES NOT EXTEND TO FLUORESCENT LAMP STARTERS, TUBES, HALOGEN AND INCANDESCENT BULBS, FUSE, FILTERS, DUCTS, ROOF CAPS, WALL CAPS AND OTHER ACCESSORIES FOR DUCTING. This warranty does not cover (a) normal maintenance and service or (b) any products or parts which have been subject to misuse, negligence, accident, improper maintenance or repair (other than by Broan-NuTone), faulty installation or installation contrary to recommended installation instructions.

The duration of any implied warranty is limited to the one-year period as specified for the express warranty. Some states do not allow limitation on how long an implied warranty lasts, so the above limitation may not apply to you.

BROAN-NUTONE'S OBLIGATION TO REPAIR OR REPLACE, AT BROAN-NUTONE'S OPTION, SHALL BE THE PURCHASER'S SOLE AND EXCLUSIVE REMEDY UNDER THIS WARRANTY. BROAN-NUTONE SHALL NOT BE LIABLE FOR INCIDENTAL, CONSEQUENTIAL OR SPECIAL DAMAGES ARISING OUT OF OR IN CONNECTION WITH PRODUCT USE OR PERFORMANCE. Some states do not allow the exclusion or limitation of incidental or consequential damages, so the above limitation or exclusion may not apply to you.

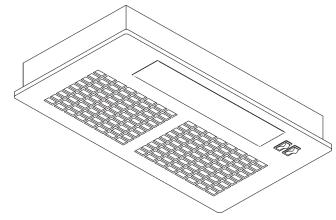
This warranty gives you specific legal rights, and you may also have other rights, which vary from state to state. This warranty supersedes all prior warranties.

To qualify for warranty service, you must (a) notify Broan-NuTone at the address stated below or telephone number stated below, (b) give the model number and part identification and (c) describe the nature of any defect in the product or part. At the time of requesting warranty service, you must present evidence of the original purchase date.

In USA - Broan-NuTone LLC, 926 West State St., Hartford, WI, 53027 [www.broan.com](http://www.broan.com) (800-558-1711)  
In CANADA - Broan-NuTone Canada, 1140 Tristar Dr., Mississauga, ON, L5T 1H9 [www.broan.ca](http://www.broan.ca) (1-877-896-1119)

# MODULE DE HOTTE ENCASTRABLE

ENREGISTREZ VOS PRODUITS EN LIGNE À [www.broan.com/register](http://www.broan.com/register)



## LISEZ ET CONSERVEZ CES INSTRUCTIONS

**⚠ POUR UTILISATION DOMESTIQUE SEULEMENT ⚠**

### **⚠ ⚠ AVERTISSEMENT**

**AFIN DE RÉDUIRE LES RISQUES D'INCENDIE, D'ÉLECTROCUTION OU DE BLESSURES CORPORELLES, OBSERVEZ LES INSTRUCTIONS SUIVANTES :**

1. N'utilisez cet appareil que de la façon prévue par le constructeur. Si vous avez des problèmes, contactez le fabricant à l'adresse ou au numéro de téléphone indiqués dans la garantie.
2. Avant de nettoyer ou de réparer l'appareil, coupez le courant au panneau d'alimentation et verrouillez-en l'accès afin d'éviter sa remise en marche accidentelle. Si le panneau d'alimentation ne peut être verrouillé, apposez un avertissement bien en évidence, par exemple une étiquette de couleur vive.
3. Les travaux d'installation et de raccordement électrique doivent être effectués par du personnel qualifié en respectant les normes et règlements en vigueur, y compris les normes et codes de bâtiment en matière de prévention d'incendie.
4. Une circulation d'air efficace est requise afin d'assurer la combustion et l'évacuation complète des gaz par la cheminée des équipements à combustion pour prévenir les retours de cheminée. Conformez-vous aux instructions et aux standards de sécurité des fabricants d'équipement de chauffage, tels qu'ils sont publiés par la *National Fire Protection Association (NFPA)* et l'*American Society for Heating, Refrigeration and Air Conditioning Engineers (ASHRAE)* ainsi que les responsables des codes locaux.
5. Lorsque vous coupez ou percez un mur ou un plafond, prenez garde de ne pas endommager les fils électriques ou autre installation qui pourraient y être dissimulés.
6. Les conduits de l'installation doivent toujours évacuer l'air à l'extérieur.
7. N'utilisez pas cet appareil avec une autre commande de vitesse à semi-conducteur.
8. Pour réduire les risques d'incendie, n'utilisez que des conduits en métal.
9. Cet appareil doit être relié à une mise à la terre.

**POUR RÉDUIRE LES RISQUES DE FEU DE CUISINIÈRE :**

- A. Ne laissez jamais les appareils de cuisson sans surveillance lorsqu'ils sont réglés à feu vif. Les débordements engendrent de la fumée et des déversements graisseux pouvant s'enflammer. Chauffez l'huile lentement, à feu doux ou moyen.
- B. Mettez toujours le module en marche lorsque vous cuisinez à feu vif ou que vous cuisinez des mets flambés (par ex. : crêpes Suzette, cerises jubilé, steak au poivre flambé).
- C. Nettoyez régulièrement les pales du ventilateur. Ne laissez pas la graisse s'accumuler sur le ventilateur ou le filtre.
- D. Utilisez le bon format de casserole. Servez-vous toujours d'ustensiles de cuisson appropriés à la dimension de la surface chauffante.

### **⚠ ⚠ AVERTISSEMENT**

**AFIN D'ÉVITER TOUS RISQUES DE BLESSURE LORS D'UN FEU DE CUISINIÈRE, OBSERVEZ LES INSTRUCTIONS SUIVANTES\* :**

1. ÉTOUFFEZ LES FLAMMES à l'aide d'un couvercle le plus hermétique possible, une plaque à biscuits ou un plateau en métal, puis éteignez le brûleur. ATTENTION de NE PAS VOUS BRÛLER. Si les flammes ne s'éteignent pas immédiatement, SORTEZ ET APPELEZ LES POMPIERS.
2. NE PRENEZ JAMAIS EN MAIN UNE POÊLE OU UNE CASSEROLE QUI A PRIS FEU - vous pourriez vous brûler.
3. N'UTILISEZ PAS D'EAU, ni de torchons ou de serviettes mouillés - vous provoqueriez une violente explosion de vapeur.

4. Utilisez un extincteur SEULEMENT LORSQUE :

- A. Vous savez qu'il s'agit d'un extincteur de classe ABC et que vous en connaissez le fonctionnement.
- B. L'incendie est petit et limité à l'endroit où il a débuté.
- C. Les pompiers ont été avisés.
- D. Vous pouvez combattre l'incendie en ayant accès à une sortie de secours.

\* Tirées du *Kitchen Fire Safety Tips* publié par la NFPA.

### **⚠ ATTENTION**

1. Pour usage intérieur seulement.
2. Afin de réduire les risques d'incendie et d'évacuer correctement l'air, assurez-vous d'évacuer l'air à l'extérieur. N'évacuez pas l'air dans des espaces clos comme l'intérieur des murs ou d'un plafond, dans le grenier, faux-plafond ou garage.
3. Faites très attention lors de l'utilisation de produits nettoyants ou de détergents.
4. Évitez d'utiliser sous le module des produits alimentaires pouvant s'enflammer.
5. N'utilisez cet appareil que pour une ventilation générale. Ne l'utilisez pas pour évacuer des matières ou des vapeurs dangereuses ou explosives.
6. Pour éviter de causer des dommages au moteur et de rendre les rotors bruyants et/ou déséquilibrés, gardez votre appareil à l'abri des poussières de gypse et de construction ou de rénovation, etc.
7. Le moteur de votre module possède une protection thermique qui l'arrêtera automatiquement s'il surchauffe. Il redémarrera automatiquement une fois refroidi. Si le moteur continue de s'éteindre et de remettre en marche, faites vérifier votre module.
8. Le fond de la hotte DOIT PAS ÊTRE inférieure à 24" et a recommandé à un maximum de 30" au dessus de la table de cuisson pour mieux capturer les impuretés de cuisine.
9. Il est recommandé de confier l'installation de ce module à deux personnes.
10. Ce module ne doit être utilisé qu'avec un ensemble de cordon d'alimentation approuvé.
11. Nous vous recommandons de lire l'étiquette indiquant les caractéristiques de votre module pour de plus amples renseignements et exigences.

## INSTALLATION DU SYSTÈME DE CONDUITS

**NOTE :** Pour réduire les risques d'incendie, n'utilisez que des conduits en métal.

1. Déterminer par où passera le conduit, entre votre module et l'extérieur (Réf. Figure 1).
2. Un conduit droit et court permettra à votre module de fonctionner plus efficacement.
3. Un conduit long avec des coudes et des transitions réduira la performance de votre module. En utiliser le moins possible. Pour une grande distance, il faut un conduit d'évacuation d'air au diamètre plus grand.
4. Installer un capuchon de toit ou de mur. Relier le conduit rond en métal au capuchon, puis acheminer le conduit jusqu'à l'emplacement de votre module. Sceller hermétiquement les raccords à l'aide de ruban à conduits.

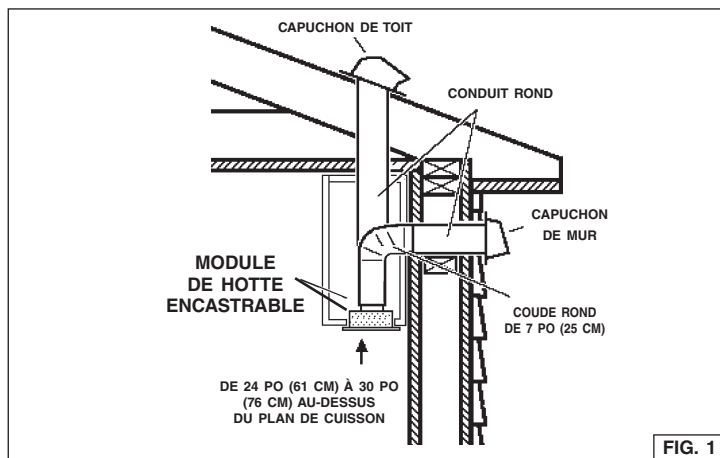


FIG. 1

## INSTALLATION DU MODULE

**NOTE :** le module doit être installé à l'intérieur de l'armoire à 1 po (2,5 cm) minimum du mur arrière de l'armoire et à 3 po (7,5 cm) de la partie avant de l'armoire.

La hauteur interne minimale de l'armoire doit être de 16 po (40 cm). Le module doit être installé au centre, au-dessus de la surface de cuisson.

1. Découper un trou au fond de l'armoire en utilisant les dimensions indiquées à la Fig. 2.
  2. Dévisser les quatre (4) vis « A » et retirer la grille en métal (Fig. 3).
  3. **NOTE :** Pour les installations où le module se trouve à moins de 30 po (76 cm) au-dessus du plan de cuisson, il est recommandé de le monter dans un revêtement d'armoire en métal ou dans un matériau incombustible. Cette précaution facilitera le nettoyage et protégera l'armoire (Fig. 3A).
  4. Placer la hotte dans le meuble (Fig. 3) ou dans la gaine en métal (Fig. 3A) et la fixer à l'aide des quatre (4) vis « B » de montage pour tôle. (Fig. 3 – installation arrière en bois – épaisseur recommandée 1/2 - 3/4 po).
- (Pour un autre type de montage, utiliser des vis d'assemblage avec des rondelles et des écrous. Cette méthode de montage doit être faite avant l'installation de la gaine métallique).
5. Pour une configuration à recirculation, installer le filtre à charbon avant de réinstaller la grille (voir la section « Installation du filtre à charbon »).
  6. Réinstaller la grille après avoir effectué le raccordement électrique.

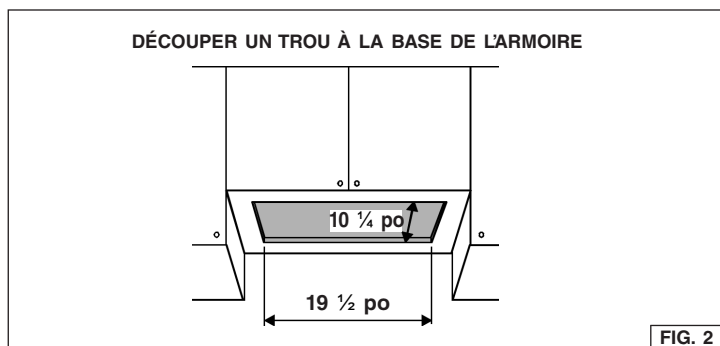


FIG. 2

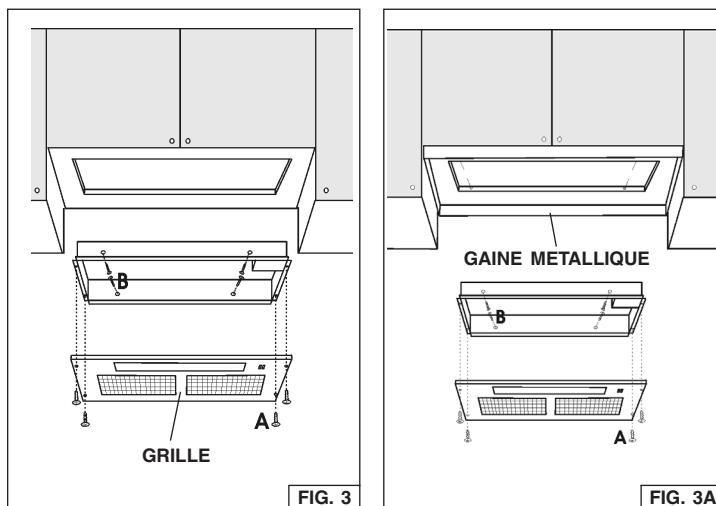


FIG. 3

FIG. 3A

## RACCORDEMENT DES CONDUITS

### Hottes à évacuation

1. À l'aide d'un conduit rond de 7 po (17,8 cm) en métal, relier le collier d'évacuation du module au système d'évacuation. Un clapet rond de 7 po (17,8 cm) peut être utilisé comme option (vendu séparément).
2. Sceller hermétiquement les raccords à l'aide de ruban à conduits.

### Hottes à recirculation

1. Relier un conduit rond de 7 po (17,8 cm) en métal à la bouche d'évacuation pour que l'air soit évacué hors de l'armoire et retourné dans la pièce.
2. Sceller hermétiquement les raccords à l'aide de ruban à conduits.

## INSTALLATION DU FILTRE À CHARBON

1. Enlever les fils métalliques (Fig. 7) et s'en défaire.
2. Installer le filtre à charbon par-dessus le filtre à graisses et le tenir en place au moyen de fils métalliques fournis avec le filtre à charbon (Fig. 4).

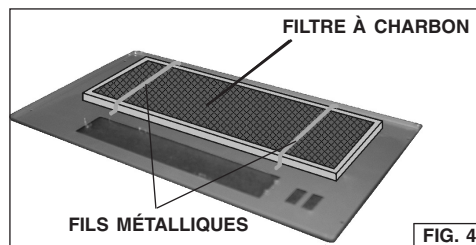


FIG. 4

## INSTALLATION ÉLECTRIQUE

**NOTE :** ce modèle de module doit être correctement relié à la terre. Cet appareil devrait être installé par un électricien conformément aux normes locales et nationales en matière d'électricité.

Faire passer le fil dans l'orifice pour câble supérieur à l'aide d'un serre-fil.

Retirer les deux (2) vis du couvercle latéral de la boîte de jonction et effectuer le raccordement électrique. Relier les deux fils blancs au fil blanc d'alimentation à l'aide d'un connecteur approprié, puis relier le fil noir au fil noir et le fil vert au fil vert.

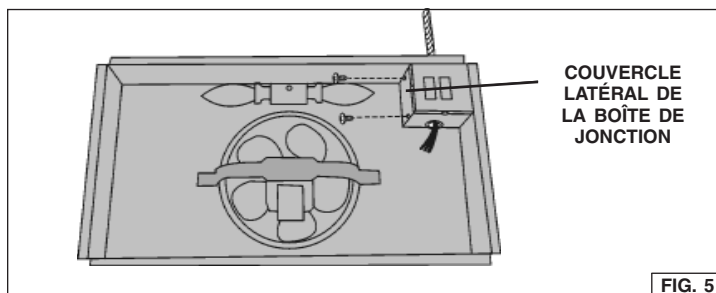


FIG. 5

## FONCTIONNEMENT

### Commandes

☀ **L'interrupteur d'éclairage** : allume et éteint les lampes.

⚙ **L'interrupteur du ventilateur** : permet de sélectionner la vitesse de fonctionnement.

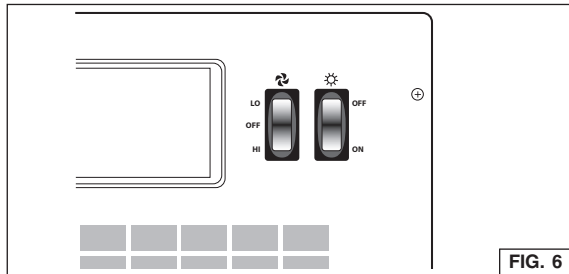


FIG. 6

## ENTRETIEN

**COUPER TOUJOURS L'ALIMENTATION ÉLECTRIQUE AVANT D'EFFECTUER UNE QUELCONQUE OPÉRATION SUR L'APPAREIL.**

### Filtre à graisses

Le **filtre à graisses** doit être nettoyé fréquemment. Utiliser une solution d'eau chaude additionnée de détergent. Le filtre à graisses peut être lavé au lave-vaisselle.

Pour enlever le filtre à graisses, retirer les quatre (4) vis ainsi que la grille en métal. Enlever les fils métalliques, puis retirer le filtre à graisses.

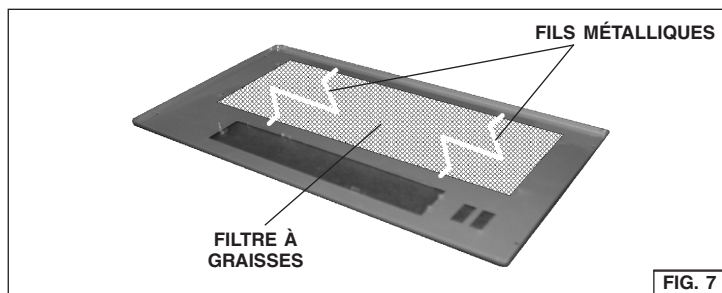


FIG. 7

### Filtre à charbon

Le filtre à charbon devrait être changé tous les six mois.

Pour retirer le filtre à charbon :

1. Retirer la grille en enlevant les quatre (4) vis « A » de 3,9 mm x 6 mm (Fig. 3).
2. Enlever les fils métalliques (Fig. 4) et remplacer le filtre à charbon.

### Nettoyage

Un entretien ponctuel contribuera à préserver l'apparence de la hotte.

- Nettoyer à l'eau chaude additionnée d'un détergent doux seulement.
- Procéder à un rinçage à l'eau claire après chaque nettoyage.
- Essuyer à l'aide d'un chiffon propre et doux.

### Ampoules

Ce type de module requiert deux ampoules de 40 W (non comprises).

Pour changer les ampoules :

1. Retirer la vis de 2,9 mm x 9,5 mm retenant le diffuseur.
2. Tirer le diffuseur vers le bas pour l'enlever.
3. Remplacer par des ampoules de même type (ampoule à petit culot de 40 W/120 V max).

**ATTENTION : L'AMPOULE PEUT ÊTRE CHAUDE!**

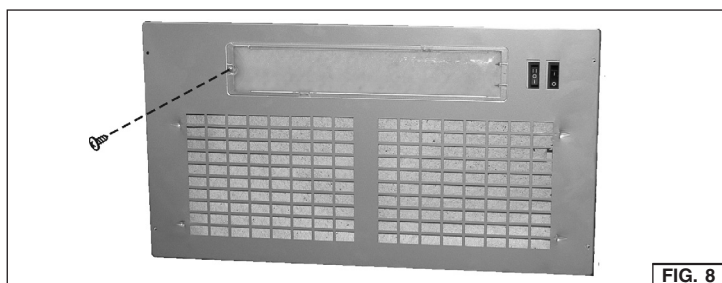
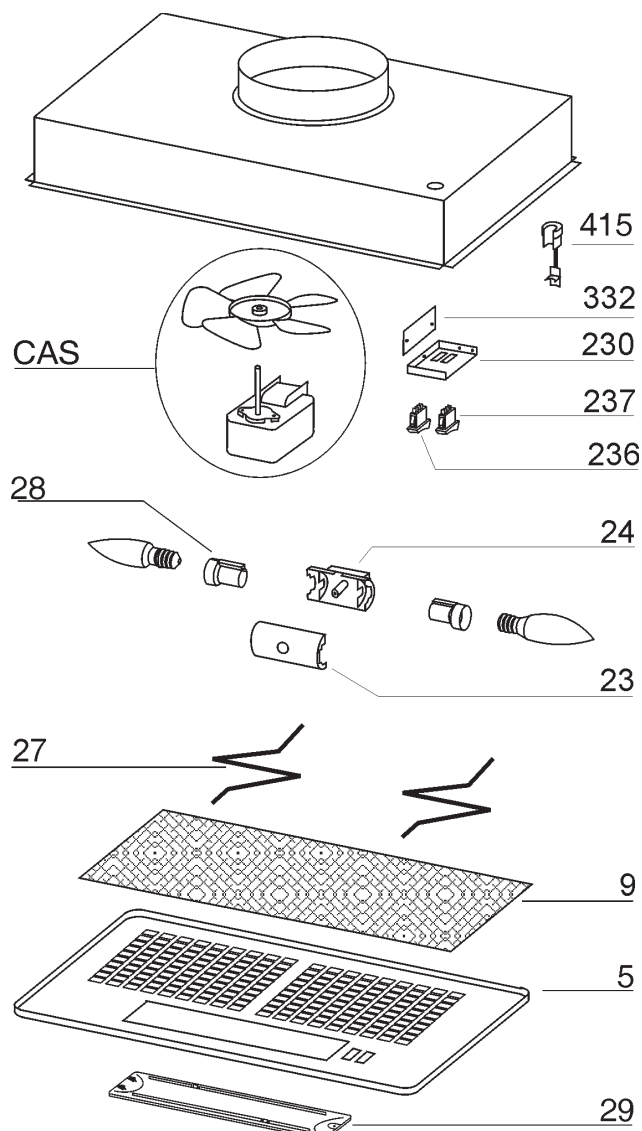


FIG. 8

## LISTE DES PIÈCES DE RECHANGE

REPÈRE	N° DE PIÈCE	DESCRIPTION
5	97018550	Grille (Argent)
9	99010370	Filtre à graisses
23	B03295095	Boîtier de douille supérieur
24	B03295094	Boîtier de douille inférieur
27	98010831	Fil métallique
28	B02300280	Douille
29	B03294757	Diffuseur
230	98010828	Boîtier de commandes
236	99030347	Interrupteur du ventilateur (Noir)
237	99030342	Interrupteur d'éclairage (Noir)
332	98010839	Couvercle de commandes
415	99400048	Bague anti-traction
Non représenté	97018559	Accessoires de quincaillerie
CAS	R730090	Bloc ventilateur
-	97018557	Assemblage douille (repères n°s 24, 23 et 28)
-	-	« Ampoules à petit culot de 40 W max non comprises »
-	B08999040	Ensemble de recirculation (à acheter séparément)



## **GARANTIE**

### **GARANTIE LIMITÉE D'UN AN BROAN-NUTONE**

Broan-NuTone garantit à l'acheteur original que les produits vendus en vertu de la présente sont libres de tout vice de matériau ou de fabrication pour une période d'un an à compter de la date d'achat originale. CETTE GARANTIE NE COMPORTE AUCUNE AUTRE GARANTIE, EXPRESSE OU TACITE, Y COMPRIS, MAIS SANS S'Y LIMITER, LES GARANTIES TACITES DE VALEUR MARCHANDE OU D'ADAPTATION À UN USAGE PARTICULIER.

Durant cette période d'un an, Broan-NuTone réparera ou remplacera gratuitement, à sa discrétion, tout produit ou toute pièce jugés défectueux dans des conditions normales d'utilisation.

CETTE GARANTIE NE S'APPLIQUE PAS AUX TUBES FLUORESCENTS ET AUX DÉMARREURS, NI AUX AMPOULES HALOGÈNES OU INCANDESCENTES, FUSIBLES, FILTRES, CONDUITS, CAPUCHONS DE TOIT, CAPUCHONS MURAUX ET AUTRES ACCESSOIRES POUR CONDUITS. Cette garantie ne couvre pas (a) les frais d'entretien ou de service normaux ni (b) tout produit ou toute pièce soumis à un abus, une négligence, un accident, un entretien ou une réparation inadéquats (autres que ceux effectués par Broan-NuTone), une mauvaise installation ou une installation contraire aux instructions recommandées.

La durée de toute garantie tacite est limitée à la période d'un an stipulée pour la garantie expresse. Certains territoires ou provinces interdisant de limiter la durée d'une garantie tacite, la limitation ci-dessus peut ne pas s'appliquer à votre situation.

L'OBLIGATION POUR BROAN-NUTONE DE RÉPARER OU DE REMPLACER LE PRODUIT, À SA DISCRÉTION, CONSTITUE LE SEUL RECOURS DE L'ACHETEUR EN VERTU DE LA PRÉSENTE GARANTIE. BROAN-NUTONE NE PEUT ÊTRE TENUE RESPONSABLE DES DOMMAGES INDIRECTS OU CONSÉCUTIFS NI DES DOMMAGES-INTÉRÊTS PARTICULIERS DÉCOULANT DE L'UTILISATION OU DU RENDEMENT DU PRODUIT. Certains territoires ou provinces ne permettant pas la limitation ou l'exclusion des dommages indirects ou consécutifs, la limitation ci-dessus peut ne pas s'appliquer à votre situation.

La présente garantie vous confère des droits spécifiques reconnus par la loi. D'autres droits pourraient également vous être accordés selon la législation locale en vigueur. La présente garantie remplace toutes les autres garanties précédentes.

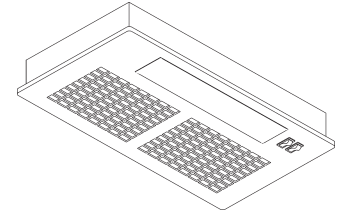
Pour vous prévaloir de cette garantie, vous devez (a) aviser Broan-NuTone à l'adresse ou au numéro de téléphone indiqués ci-dessous, (b) donner le numéro de modèle du produit et le numéro d'identification de la pièce et (c) décrire la nature de la défectuosité du produit ou de la pièce. Lors de votre demande de garantie, vous devez présenter une preuve de la date d'achat originale.

Aux États-Unis - Broan-NuTone LLC, 926 West State St., Hartford, WI, 53027 [www.broan.com](http://www.broan.com) (800-558-1711)  
Aux Canada - Broan-NuTone Canada, 1140 Tristar Dr., Mississauga, ON, L5T 1H9 [www.broan.ca](http://www.broan.ca) (1-877-896-1119)



## MÓDULO DE POTENCIA

REGISTRE SU PRODUCTO EN LÍNEA EN [www.broan.com/register](http://www.broan.com/register)



# LEA Y CONSERVE ESTAS INSTRUCCIONES

## ⚠ INDICADO SOLAMENTE PARA COCINAR EN CASA ⚠

### ⚡ ⚠ ADVERTENCIA

**PARA REDUCIR EL RIESGO DE INCENDIOS, DESCARGAS ELÉCTRICAS O LESIONES PERSONALES, OBSERVE LAS SIGUIENTES PRECAUCIONES:**

1. Use la unidad sólo de la manera indicada por el fabricante. Si tiene preguntas, comuníquese con el fabricante a la dirección o al número telefónico que se incluye en la garantía.
2. Antes de dar servicio o limpiar la unidad, interrumpa el suministro eléctrico en el panel de servicio y bloquee el panel de servicio para evitar que se active accidentalmente la electricidad. Cuando no sea posible bloquear los medios de desconexión del servicio, fije una señal de advertencia prominente (como una etiqueta) en un lugar visible del panel de servicio.
3. Una o más personas calificadas deben realizar el trabajo de instalación y el cableado eléctrico, de acuerdo con todos los códigos y normas correspondientes, incluidos los códigos y normas de construcción específicos de protección contra incendios.
4. Se necesita suficiente aire para que se lleve a cabo una combustión y una extracción adecuadas de los gases a través del tubo de humos (chimenea) del equipo quemador de combustible, con el fin de evitar el contratiempo. Siga las directrices y las normas de seguridad del fabricante del equipo de calefacción, como las publicadas por la Asociación Nacional de Protección contra Incendios (*National Fire Protection Association*, NFPA), y la Sociedad Americana de Ingenieros en Calefacción, Refrigeración y Aire Acondicionado (*American Society for Heating, Refrigeration and Air Conditioning Engineers*, ASHRAE), y las autoridades de los códigos locales.
5. Al cortar o perforar a través de la pared o del cielo raso, tenga cuidado de no dañar el cableado eléctrico ni otros servicios ocultos.
6. Los ventiladores en conductos siempre deben ventearse hacia el exterior.
7. No use esta unidad junto con ningún dispositivo separado de estado sólido para el control de la velocidad.
8. Para reducir el riesgo de incendio, use solamente conductos metálicos.
9. Esta unidad debe estar conectada a tierra.

**PARA REDUCIR EL RIESGO DE INCENDIO PROVOCADO POR GRASA PRESENTE EN LA ESTUFA:**

- A. Nunca deje desatendidas las unidades de la superficie cuando estén en ajustes altos de calor. Los alimentos en ebullición provocan derrames grasos y con humo que se pueden incendiar. Caliente el aceite lentamente en ajustes de calor bajo o medio.
- B. Siempre ENCIENDA la campana cuando esté cocinando a altas temperaturas o flamee alimentos (por ejemplo crepas Suzette, cerezas Jubilee, bistec con pimienta flameado).
- C. Limpie frecuentemente los ventiladores. No permita la acumulación de grasa en el ventilador ni en el filtro.
- D. Use una cacerola del tamaño adecuado. Siempre use utensilios de cocina que sean apropiados para el tamaño del elemento de la superficie.

### ⚡ ⚠ ADVERTENCIA

**PARA REDUCIR EL RIESGO DE LESIONES A LAS PERSONAS EN CASO DE UN INCENDIO PRODUCIDO POR GRASA EN UNA ESTUFA, OBSERVE LO SIGUIENTE\*:**

1. APAGUE LAS LLAMAS con una tapa de ajuste exacto, una charola para galletas o una bandeja de metal, y después apague el quemador.

PROCEDA CON CUIDADO PARA EVITAR QUEMADURAS. Si las llamas no se apagan inmediatamente, EVACUE EL ÁREA Y LLAME A LOS BOMBEROS.

2. NUNCA LEVANTE UNA CACEROLA INCENDIADA porque podría ocasionarse quemaduras.
3. NO TRATE DE APAGAR EL FUEGO CON AGUA ni con trapos o toallas de cocina mojados, pues ocasionará una explosión violenta de vapor.
4. Use un extintor SÓLO si:
  - A. El extintor es de Clase ABC y usted sabe cómo hacerlo funcionar.
  - B. El incendio es pequeño y está confinado al área en la que se inició.
  - C. Se está llamando al Departamento de Bomberos.
  - D. Puede combatir el incendio teniendo la espalda orientada hacia una salida.

\* Basado en "Kitchen Fire Safety Tips" (Sugerencias para la seguridad contra incendios en la cocina) publicado por NFPA.

### ⚠ PRECAUCIÓN

1. Sólo debe usarse bajo techo.
2. Para reducir el riesgo de incendio y para descargar adecuadamente el aire, asegúrese de dirigir el aire hacia el exterior. No descargue el aire en espacios contenidos entre paredes o cielos rasos, ni en áticos, sótanos bajos ni en la cochera.
3. Tenga cuidado cuando use agentes de limpieza o detergentes.
4. Evite usar bajo la campana de la estufa productos alimenticios que produzcan llamas.
5. Sólo para usarse como medio de ventilación general. No debe usarse para la extracción de materiales ni vapores peligrosos o explosivos.
6. Para evitar daños a los cojinetes del motor y rotores ruidosos o desbalanceados, mantenga la unidad de potencia protegida contra rociados de yeso, polvos de construcción, etc.
7. Este motor de campana tiene una protección contra sobrecargas térmicas que automáticamente apagará el motor en caso de sobrecalentamiento. El motor reanudará su funcionamiento cuando se enfríe. Si el motor continúa apagándose y encendiéndose, solicite servicio para la campana.
8. La parte inferior de la campana NO DEBE SER inferior a 24 "y recomendó a un máximo de 30" por encima de la estufa para mejor las impurezas al cocinar.
9. Se recomienda instalar entre dos personas.
10. Use este producto solamente con el juego de cable de alimentación-conexiones aprobado.
11. Lea la etiqueta de especificaciones que tiene el producto para ver información y requisitos adicionales.

## INSTALACIÓN DEL SISTEMA DE CONDUCTOS

**NOTA:** Para reducir el riesgo de incendio, use solamente conductos metálicos.

1. Decida dónde instalará el conducto entre la campana y el exterior (consulte la Figura 1).
2. Un conducto recto y corto permitirá que la campana funcione más eficientemente.
3. Los tramos largos de conductos, codos y transiciones reducirán el rendimiento de la campana. Use tan pocos de ellos como sea posible. Es posible que se requieran conductos más grandes para un mejor funcionamiento con tramos más largos de conductos.
4. Instale una tapa de techo o una tapa de pared. Conecte un conducto metálico redondo en la tapa y trabaje hacia atrás, hacia la ubicación de la campana. Use cinta para conductos para sellar las uniones entre las secciones de conductos.

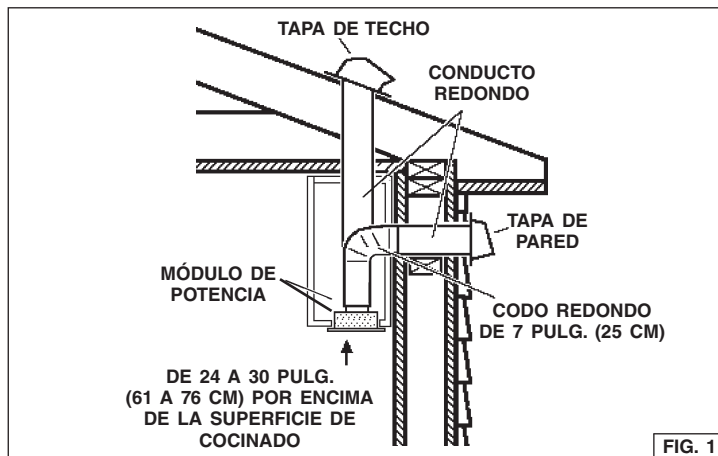


FIG. 1

## INSTALE LA CAMPANA

**NOTA:** La campana se tiene que instalar dentro del gabinete, como mínimo a 1 pulgada (2.5 cm) del gabinete de la pared posterior y a 3 pulgadas (7.5 cm) del gabinete de la pared delantera. La altura interior del gabinete tiene que ser como mínimo de 16 pulg. (40 cm).

La campana debe montarse centrada sobre los quemadores superiores.

1. Corte un orificio en la parte inferior del gabinete, utilizando las dimensiones mostradas en la Fig. 2.
2. Retire los cuatro (4) tornillos "A" y retire la rejilla metálica (Fig. 3).
3. **NOTA:** En instalaciones donde el paquete de potencia esté a menos de 30 pulg. (76 cm) arriba de la cubierta, se recomienda que lo monte sobre un recubrimiento metálico o un material no combustible. Esto facilitará la limpieza y brindará protección a los gabinetes (Fig. 3A).
4. Inserte la campana en el gabinete (Fig. 3) o recubrimiento metálico (Fig. 3A) y asegure con los cuatro (4) tornillos "B" de montaje para chapa metálica. (Fig. 3: instalación con fondo de madera; espesor recomendado de 1/2 a 3/4 pulg.). (Para obtener un montaje alternativo, utilice tornillos maquinados con arandelas y tuercas. Es necesario que este método alternativo se realice antes de instalar el recubrimiento metálico).
5. En la configuración de recirculación para sistemas sin conductos, instale el filtro correspondiente antes de reemplazar la rejilla (vea la sección "Instalación del filtro de recirculación para sistemas sin conductos").
6. Vuelva a colocar la rejilla después de completar el cableado.

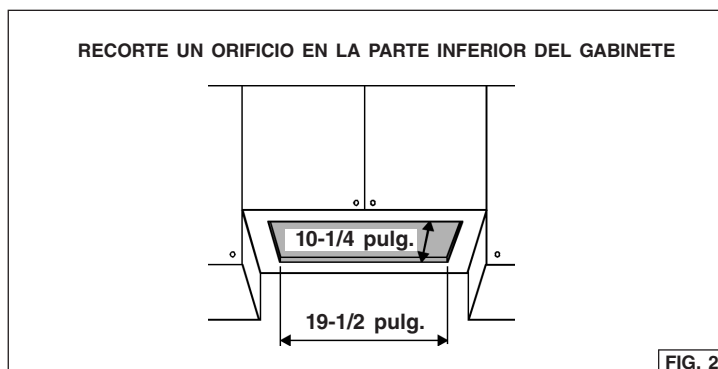


FIG. 2

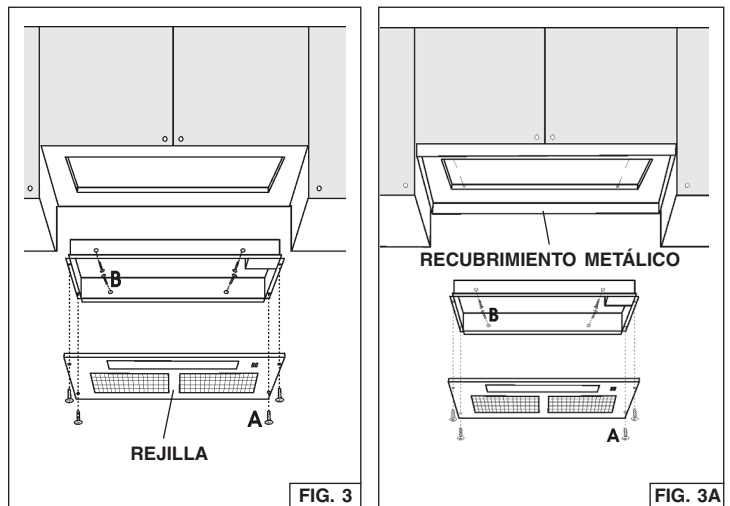


FIG. 3

FIG. 3A

## CONECTE LOS CONDUCTOS

**Configuración para sistemas con conductos**

1. Utilice un **conducto metálico redondo de 7 pulg. (17.8 cm)** para conectar el collarín de descarga en la campana con el conducto superior. Se puede usar un regulador redondo de 7 pulg. (17.8 cm) opcional (se compra por separado).
2. Use **cinta para conductos** para fijar y sellar herméticamente todas las uniones.

**Configuración de recirculación para sistemas sin conductos**

1. Conecte un **conducto metálico redondo de 7 pulg. (17.8 cm)** a la abertura de descarga, de tal manera que el aire se envíe fuera del gabinete y de regreso hacia la habitación.
2. Use **cinta para conductos** para fijar y sellar herméticamente todas las uniones.

## INSTALACIÓN DEL FILTRO DE RECIRCULACIÓN PARA SISTEMAS SIN CONDUCTOS

1. Retire los cables metálicos (Fig. 7) y deséchelos.
2. Instale el filtro de recirculación para sistemas sin conductos sobre el filtro para grasa y asegúrelo con los alambres metálicos incluidos con el filtro de recirculación (Fig. 4).

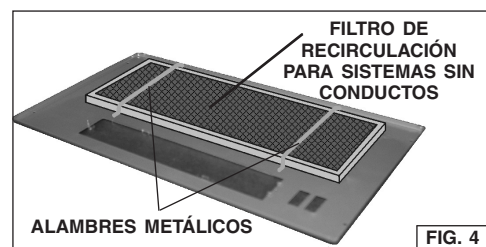


FIG. 4

## CABLEADO

**Nota:** Esta campana debe estar adecuadamente conectada a tierra. La unidad debe ser instalada por un electricista calificado de acuerdo con todos los códigos eléctricos nacionales y locales aplicables.

Asegure el conducto al orificio de cableado superior con un conector para conductos.

Retire los dos (2) tornillos de la cubierta lateral del cableado y haga las conexiones eléctricas. Conecte ambos cables blancos al cable de suministro blanco utilizando un conector adecuado; conecte negro con negro y verde con verde.

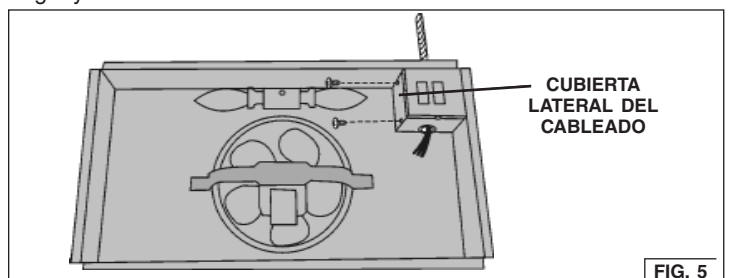



FIG. 5

## FUNCIONAMIENTO

### Controles

 **Interruptor de luz:** enciende y apaga las lámparas.

 **Interruptor del ventilador:** permite seleccionar la velocidad de funcionamiento del motor.

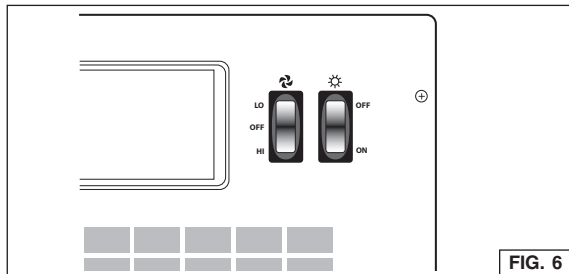


FIG. 6

## MANTENIMIENTO

**SIEMPRE APAGUE EL SUMINISTRO ELÉCTRICO ANTES DE REALIZAR CUALQUIER OPERACIÓN EN EL ELECTRODOMÉSTICO.**

### Filtro para grasa

El **filtro para grasa** se debe limpiar con frecuencia con una solución tibia de detergente y agua. El filtro para grasa se puede lavar en el lavaplatos.

Para quitar el filtro para grasa: Quite los cuatro (4) tornillos y retire la rejilla metálica. Quite los alambres metálicos y quite el filtro para grasa.

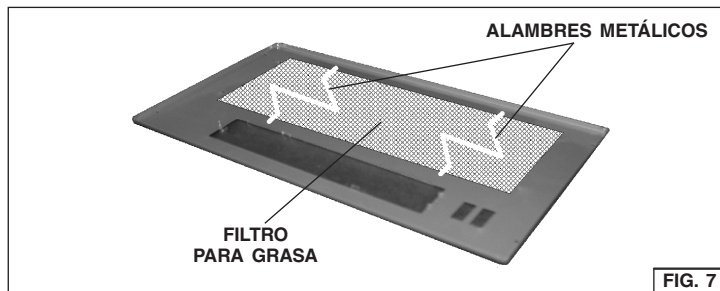


FIG. 7

### Filtro de recirculación para sistemas sin conductos

El filtro de recirculación para sistemas sin conductos se debe cambiar cada 6 meses. Para quitar el filtro de recirculación para sistemas sin conductos:

1. Retire la rejilla quitando los (4) tornillos "A" de 3.9 x 6 mm (Fig. 3).
2. Retire los alambres metálicos (Fig. 4) y reemplace el filtro de recirculación para sistemas sin conductos.

### Limpieza

Un cuidado ocasional ayudará a mantener su buen aspecto.

- Limpie solamente con agua tibia y un detergente suave.
- Enjuague bien con agua clara después de limpiar.
- Seque con un paño limpio y suave.

### Bombillas

Esta campana requiere dos bombillas de 40 watts (no incluidas).

Para cambiar las bombillas:

1. Retire el tornillo de 2.9 x 9.5 mm que asegura el portalámparas.
2. Estire la lente hacia abajo para quitarla.
3. Reemplace con bombillas del mismo tipo (bombillas con base Candelabra de 40 W, 120 V máx.). **PRECAUCIÓN: ¡LA BOMBILLA PUEDE ESTAR CALIENTE!**

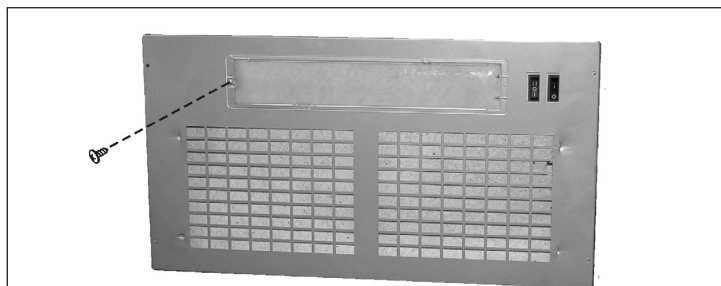
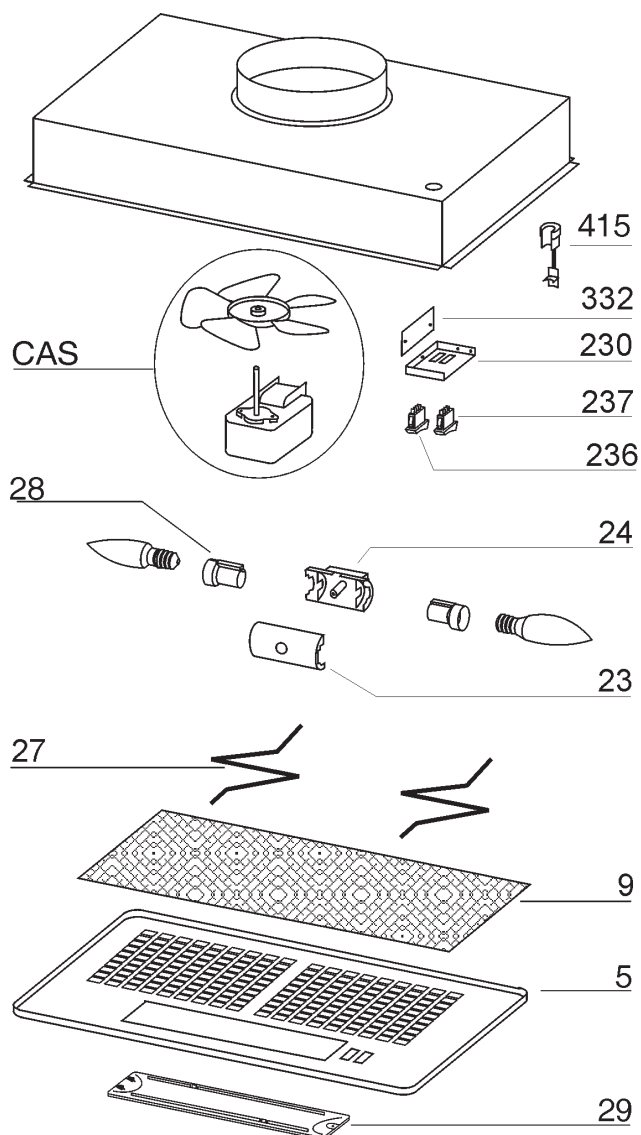


FIG. 8

## PIEZAS DE SERVICIO

CLAVE N.º	PIEZA N.º	DESCRIPCIÓN
5	97018550	Rejilla (plateada)
9	99010370	Filtro para grasa
23	B03295095	Soporte de lámpara superior
24	B03295094	Soporte de lámpara inferior
27	98010831	Alambre metálico
28	B02300280	Soporte de lámpara
29	B03294757	Portalámparas
230	98010828	Cierre de los controles
236	99030347	Interruptor del ventilador (negro)
237	99030342	Interruptor de la luz (negro)
332	98010834	Controles de la cubierta
415	99400048	Buje protector contra tirones
No se muestra	97018559	Paquete de herrajes
CAS	R730090	Conjunto del ventilador
-	97018557	Conjunto del receptáculo (incluye las claves 24, 23, 28)
-	-	"No se incluyen las bombillas Candelabra de 40 watts máx."
-	B08999040	Juego de filtro para sistema sin conductos (se compra por separado)



## **GARANTÍA**

---

### **GARANTÍA BROAN-NUTONE LIMITADA POR UN AÑO**

Broan-NuTone garantiza al consumidor comprador original de sus productos que dichos productos carecerán de defectos en materiales o en mano de obra por un período de un año a partir de la fecha original de compra. NO EXISTEN OTRAS GARANTÍAS, EXPLÍCITAS O IMPLÍCITAS, INCLUYENDO, ENTRE OTRAS, GARANTÍAS IMPLÍCITAS DE COMERCIALIZACIÓN O APTITUD PARA UN PROPÓSITO PARTICULAR.

Durante el período de un año, y a su propio criterio, Broan-NuTone reparará o reemplazará, sin costo alguno, cualquier producto o pieza que se encuentre defectuoso o bajo condiciones normales de servicio y uso.

LA PRESENTE GARANTÍA NO CUBRE LOS TUBOS FLUORESCENTES NI SUS ARRANCADORES, TUBOS, BOMBILLAS DE HALÓGENO E INCANDESCENTES, FUSIBLES, FILTROS, CONDUCTOS, TAPONES DE TECHO O PAREDES Y DEMÁS ACCESORIOS PARA CONDUCTOS. Esta garantía no cubre (a) mantenimiento y servicio normales o (b) cualesquiera productos o piezas que hayan sido utilizados de forma errónea, negligente, que hayan causado un accidente, o que hayan sido reparados o mantenidos inapropiadamente (por otras compañías que no sean Broan-NuTone), instalación defectuosa, o instalación contraria a las instrucciones de instalación recomendadas.

La duración de cualquier garantía implícita se limita a un período de un año como se especifica en la garantía expresa. Algunos estados no permiten limitaciones en cuanto al tiempo de vencimiento de una garantía implícita, por lo que la limitación antes mencionada puede no aplicarse a usted.

LA OBLIGACIÓN DE BROAN-NUTONE DE REPARAR O REEMPLAZAR, SIGUIENDO EL CRITERIO DE BROAN-NUTONE, DEBERÁ SER EL ÚNICO Y EXCLUSIVO RECURSO LEGAL DEL COMPRADOR BAJO ESTA GARANTÍA. BROAN-NUTONE NO SERÁ RESPONSABLE POR DAÑOS INCIDENTALES, CONSECUENTES, O POR DAÑOS ESPECIALES QUE SURJAN A RAÍZ DEL USO O DESEMPEÑO DEL PRODUCTO. Algunos estados no permiten la exclusión o limitación de daños incidentales o consecuentes, por lo que la limitación antes mencionada puede no aplicarse a usted.

Esta garantía le proporciona derechos legales específicos, y usted puede también tener otros derechos, los cuales varían de estado a estado. Esta garantía reemplaza todas las garantías anteriores.

Para calificar para la garantía de servicio, usted debe (a) notificar a Broan-NuTone al domicilio o al número de teléfono que se menciona abajo, (b) dar el número del modelo y la identificación de la pieza, y (c) describir la naturaleza de cualquier defecto en el producto o la pieza. En el momento de solicitar servicio cubierto por la garantía, usted debe de presentar un comprobante con la fecha original de compra.

En los EE.UU. - Broan-NuTone LLC, 926 West State St., Hartford, WI, 53027 [www.broan.com](http://www.broan.com) (800-558-1711)  
En Canadá - Broan-NuTone Canada, 1140 Tristar Dr., Mississauga, ON, L5T 1H9 [www.broan.ca](http://www.broan.ca) (1-877-896-1119)