

Antero's surfaces flow together in a stunning and sophisticated look that anyone would be proud to have in their kitchen. Modern features such as the quiet Captur™ system, LED lighting and hybrid baffle filters make it a pleasure to use.

| SIZE | WHITE | STAINLESS | GREASE FILTERS (replacement) | NON-DUCTED FILTERS |
|--------|-----------|-----------|---------------------------------|-----------------------|
| 30 in. | CLLB130WH | CLLB130SS | HPFA430 (Type C5) | HPF30 (Type Xc) |

| HVI PERFORMANCE | | | | | | | | | |
|--------------------------|-----------------|-----------------|--------|---------|------|--------|---------|-----------------------|----------------------|
| Duct Orientation | Size | Damper | Sones | | | CFM | | | |
| | | | Normal | Medium* | High | Normal | Medium* | High 0.25 in. w.g. | High 0.1 in. w.g. |
| Vertical - Rectangular | 3¼ in. x 10 in. | Included | <0.3* | 3.0 | 8.0* | 120* | 270 | 410* | 460* |
| Horizontal - Rectangular | 3¼ in. x 10 in. | Included | <0.3* | 3.0 | 7.5* | 120* | 290 | 470* | 510* |
| Vertical - Rectangular | 3¼ in. x 14 in. | Included | <0.3 | 3.0 | 8.0 | 150 | 300 | 470 | 520 |
| Horizontal - Rectangular | 3¼ in. x 14 in. | Included | <0.3 | 3.0 | 7.5 | 140 | 340 | 550 | 590 |
| Round - Vertical | 7 in. | Sold Separately | <0.3 | 3.0 | 8.0 | 140 | 280 | 415 | 470 |

| FEATURES | |
|-----------------------|------------------------------------|
| Max. Blower Airflow | 650 CFM |
| Control type | 3-speed Pushbutton with LCD |
| Delay off | yes |
| Filter Clean Reminder | yes |
| Heat Sentry™ | yes |
| ADA Capable | yes |
| Lighting | 3-level LED (included) |
| Grease Filters | Hybrid/Baffle (Qty. 2) |
| Installation Hardware | EZ1 brackets |
| ENERGY STAR® | no |
| Recirculation | Non-ducted filters sold separately |

AC INPUT

120 V, 60 Hz - 1.9 AMPS

OPTIONAL ACCESSORIES

| | |
|---------------------------|------------------------|
| 7-in. Round Adapter Plate | SR680508 |
| 7-in. Round Damper | BP87Q |
| ADA Wiring Kit | HAWRK3 |
| Make-up Air Damper | MD6TU / MD8TU / MD10TU |

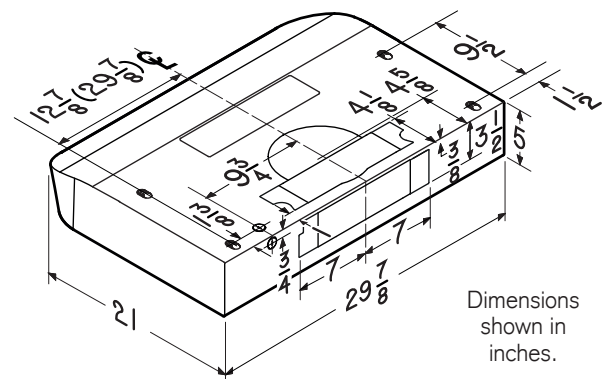
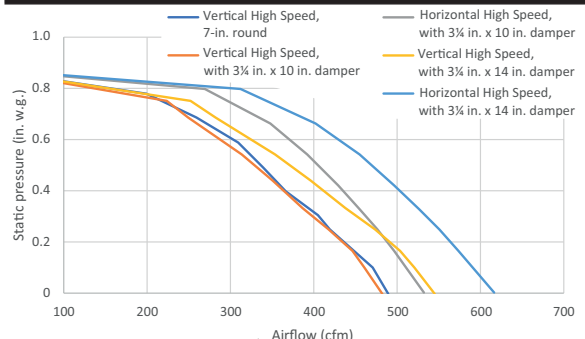
MOUNTING HEIGHT

24 in. to 30 in. from cooktop to bottom of hood

LIMITED WARRANTY

1-year
3-year (LED modules only)
See instruction manual for full warranty text.

FOR INDOOR USE ONLY



Les surfaces d'Antero se fondent en un style superbe et raffiné qui fera la fierté de votre cuisine. Des caractéristiques d'avant-garde comme le système silencieux Captur^{MC}, l'éclairage DEL et les filtres hybrides en font un plaisir à utiliser.

| LARGEUR | BLANC | INOX | FILTRES À GRAISSES (remplacement) | FILTRES DE RECIRCULATION |
|---------|-----------|-----------|-----------------------------------|--------------------------|
| 30 po | CLLB130WH | CLLB130SS | HPFA430 (Type C5) | HPF30 (Type Xc) |

| RENDEMENT HVI | | | | | | | | | |
|--------------------------|---------------|------------------|---------|----------|-------|----------------------|----------|---------------------|--------------------|
| Orientation du conduit | Largeur | Volet | Sones | | | pi ³ /min | | | |
| | | | Normale | Moyenne* | Haute | Normale | Moyenne* | Haute 0,25 po d'eau | Haute 0,1 po d'eau |
| Rectangulaire vertical | 3¼ po x 10 po | inclus | <0,3* | 3,0 | 8,0* | 120* | 270 | 410* | 460* |
| Rectangulaire horizontal | 3¼ po x 10 po | inclus | <0,3* | 3,0 | 7,5* | 120* | 290 | 470* | 510* |
| Rectangulaire vertical | 3¼ po x 14 po | inclus | <0,3 | 3,0 | 8,0 | 150 | 300 | 470 | 520 |
| Rectangulaire horizontal | 3¼ po x 14 po | inclus | <0,3 | 3,0 | 7,5 | 140 | 340 | 550 | 590 |
| Rond vertical | 7 po | vendu séparément | <0,3 | 3,0 | 8,0 | 140 | 280 | 415 | 470 |

| CARACTÉRISTIQUES | |
|-------------------------------------|---|
| Débit max. du ventilateur | 650 pi ³ /min |
| Type de commande | Boutons-poussoirs à 3 vitesses avec écran ACL |
| Arrêt différé | oui |
| Rappel d'entretien des filtres | oui |
| Détecteur Heat Sentry ^{MC} | oui |
| Capacité ADA | oui |
| Éclairage | DEL à 3 intensités (inclus) |
| Filtres à graisses | Hybrides / à déflecteur (qté 2) |
| Matériel pour l'installation | supports EZ1 |
| ENERGY STAR® | non |
| Recirculation | Filtres de recirculation vendus séparément |

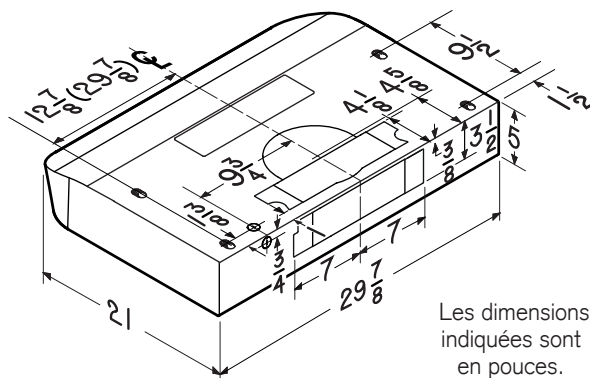
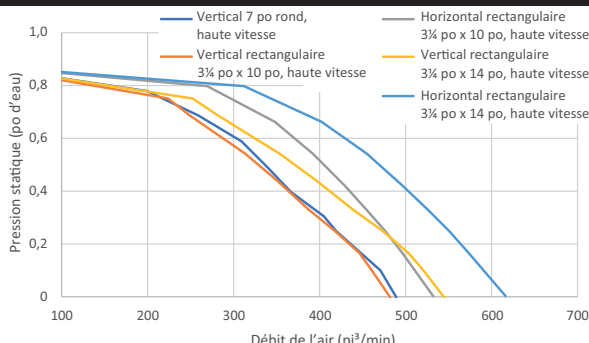
| ALIMENTATION CA | |
|----------------------|--|
| 120 V, 60 Hz - 1,9 A | |

| ACCESSOIRES OPTIONNELS | |
|-------------------------------|------------------------|
| Plaque pour conduit rond 7 po | SR680508 |
| Volet rond de 7 po | BP87Q |
| Ensemble de câblage ADA | HAWRK3 |
| Dispositif d'apport d'air | MD6TU / MD8TU / MD10TU |

| HAUTEUR DE MONTAGE | |
|---|--|
| De 24 po à 30 po au-dessus de la surface de cuisson | |

| GARANTIE LIMITÉE | |
|---|--|
| 1 an | |
| 3 ans (modules DEL seulement) | |
| Voir le manuel d'installation pour le texte complet de la garantie. | |

POUR UTILISATION À L'INTÉRIEUR SEULEMENT



Les dimensions indiquées sont en pouces.