

The sculpted lines of Alta™ bring an exciting, new choice to typical range hood shapes. Infrared controls and hybrid baffle filters lend a pro-style edge to your kitchen.

SIZE	STAINLESS	GREASE FILTERS (replacement)	NON-DUCTED FILTERS
30 in.	BQLA130SS	HPFA430 (Type "C5")	HPF30 (Type "Xc")
36 in.	BQLA136SS	HPFA436 (Type "D5")	HPF36 (Type "Xd")

HVI PERFORMANCE									
Duct Orientation	Size	Damper	Sones			CFM			
			Normal	Medium*	High	Normal	Medium*	High 0.25 in. w.g.	High 0.1 in. w.g.
Vertical - Rectangular	3¼ x 10 in.	Included	0.7	2.5	6.0	150	230	310	360
Horizontal - Rectangular	3¼ x 10 in.	Included	0.7	2.0	5.5	150	240	340	400
Round - Vertical	7 in.	Sold Separately	0.4	2.0	5.5	150	220	330	380

FEATURES	
Max. Blower Airflow	450 CFM
Control type	3-Speed Infrared
Delay off	yes
Filter Clean Reminder	yes
Heat Sentry™	yes
ADA Capable	yes
Lighting	3-level LED (included)
Grease Filters	Hybrid Baffle (Qty. 2)
Installation Hardware	EZ1 Bracket
ENERGY STAR®	no
Recirculation	Non-ducted filters sold separately

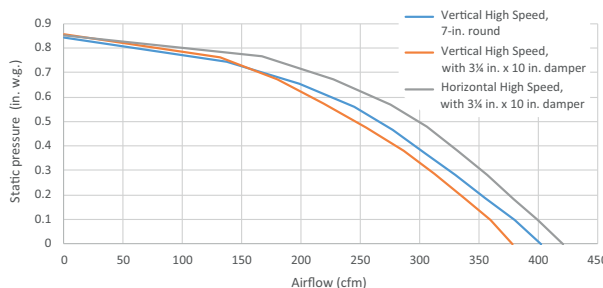
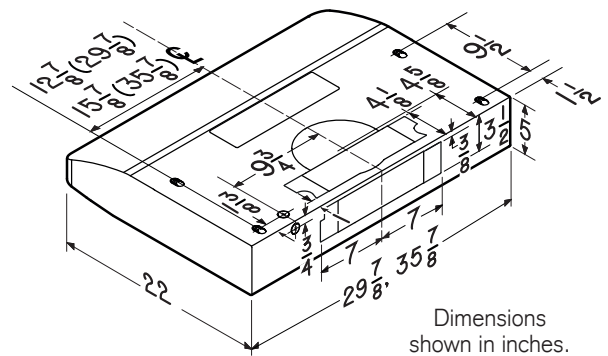
**AC INPUT**  
120V, 60 Hz - 1.4 AMPS

OPTIONAL ACCESSORIES	
7-in. Round Damper	BP87Q
ADA Wiring Kit	HAWRK3
Make-up Air Damper	MD6TU, MD8TU, MD10TU
Remote Control	HCR3

**MOUNTING HEIGHT**  
18 in. to 30 in. from cooktop to bottom of hood

**LIMITED WARRANTY**  
1-year  
3-year (LED modules only)  
(See installation manual for full warranty text.)

**FOR INDOOR USE ONLY**



HVI-2100 CERTIFIED RATINGS comply with new testing technologies and procedures prescribed by the Home Ventilating Institute, for off-the-shelf products, as they are available to consumers. Product performance is rated at 0.1 and 0.25 in. static pressure at high speed based on tests conducted in an HVI-approved state-of-the-art test laboratory. Sones are a measure of humanly-perceived loudness, based on laboratory measurements.

\* Where noted performance rating is not HVI certified but was established in accordance with HVI Standardized test procedure.

99045759F

Broan-NuTone LLC  
Venmar Ventilation ULC

926 West State Street, Hartford, WI 53027  
550 Lemire Blvd., Drummondville Québec Canada J2C 7W9

1 800-558-1711 | www.Broan-NuTone.com  
1 877-896-1119 | www.broan.ca

Les lignes sculptées d'Alta<sup>MC</sup> proposent un nouveau choix formidable par rapport aux hottes de forme traditionnelle. Sa commande à touches infrarouge et ses filtres à chicane hybrides confèrent un look professionnel à votre cuisine.

LARGEUR	INOX	FILTRES À GRAISSES (remplacement)	FILTRES DE RECIRCULATION
30 po	BQLA130SS	HPFA430 (Type "C5")	HPF30 (Type "Xc")
36 po	BQLA136SS	HPFA436 (Type "D5")	HPF36 (Type "Xd")

RENDEMENT HVI									
Orientation du conduit	Largeur	Volet	Sones			pi <sup>3</sup> /min			
			Normale	Moyenne*	Haute	Normale	Moyenne*	Haute 0,25 po d'eau	Haute 0,1 po d'eau
Rectangulaire vertical	3¼ po x 10 po	inclus	0,7	2,5	6,0	150	230	310	360
Rectangulaire horizontal	3¼ po x 10 po	inclus	0,7	2,0	5,5	150	240	340	400
Rond vertical	7 po	vendu séparément	0,4	2,0	5,5	150	220	330	380

CARACTÉRISTIQUES	
Débit max. du ventilateur	450 pi <sup>3</sup> /min
Type de commande	Infrarouge, à 3 vitesses
Arrêt différé	oui
Rappel d'entretien des filtres	oui
Détecteur Heat Sentry <sup>MC</sup>	oui
Capacité ADA	oui
Éclairage	DEL à 3 intensités (inclus)
Filtres à graisses	Hybrides / à déflecteur (qté 2)
Matériel pour l'installation	Supports EZ1
ENERGY STAR®	non
Recirculation	Filtres de recirculation vendus séparément

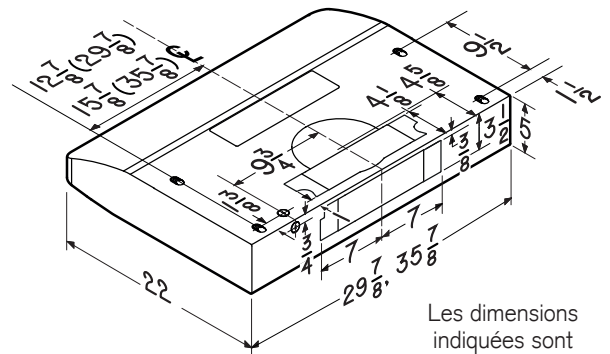
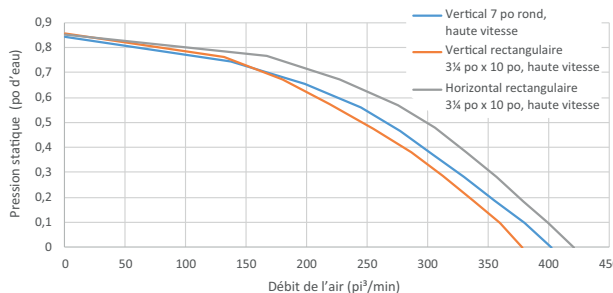
ALIMENTATION CA	
120 V, 60 Hz - 1,4 A	

ACCESSOIRES OPTIONNELS	
Volet rond de 7 po	BP87Q
Ensemble de câblage ADA	HAWRK3
Dispositif d'apport d'air	MD6TU, MD8TU, MD10TU
Télécommande	HCR3

HAUTEUR DE MONTAGE	
De 18 po à 30 po au-dessus de la surface de cuisson	

GARANTIE LIMITÉE	
1 an	
3 ans (modules DEL seulement)	
<i>(Voir le manuel d'installation pour le texte complet de la garantie.)</i>	

**POUR UTILISATION À L'INTÉRIEUR SEULEMENT**



Les dimensions indiquées sont en pouces.



L'HOMOLOGATION HVI-2100 est conforme aux nouvelles techniques et procédures d'essai prescrites par le Home Ventilating Institute pour les produits d'emploi courant, dès leur disponibilité pour les consommateurs. Le rendement du produit est évalué à une pression statique de 0,1 po et de 0,25 po, d'après les tests effectués dans le laboratoire d'essai ultra-perfectionné de l'AMCA. Le sone est une mesure de la perception humaine de la puissance sonore, d'après des mesures effectuées en laboratoire.

\* Signifie que la donnée n'est pas certifiée par le HVI, mais a été obtenue suivant les procédures de test standardisées du HVI.

99045759F