

**ARKEW43, ARKEW46 AND
ARKEW48**
NON-DUCT KITS INSTALLATION SHEET

⚠ WARNING

It is recommended to wear safety glasses and gloves while performing these instructions.

Perform steps 2 and 3 in range hood installation guide, then continue here using the non-duct kit parts.

- 1 Center the plenum with the center line previously drawn in step 3 and place it flush with the ceiling. Use the plenum mounting slots as a template to mark the position of its screws. Secure the plenum to the wall using 2 M4 x 38 Phillips 9 mm round head mounting screws. Make sure that the plenum is tight against the wall.

Perform steps 6, 7 and 8, for EW48 model, and perform steps 6, 7, 8 and 9, for EW43 and EW46 models, in range hood installation guide, then continue here using the non-duct kit parts.

- 2 Remove the damper flaps. Measure the length of 6" round flexible duct required from the top of the hood to the plenum. Slide the 6" round flexible metal duct over the adapter on the hood and over the plenum ring. Use metal foil duct tape to seal the joint.
- 3 Remove the upper flue from inside the lower flue. Remove protective plastic film covering the lower flue only. Peel off both corners at the top of the upper flue. Remove enough plastic film to clear the louvers. Gently slide upper flue inside lower flue, louvers end up.
- 4 Carefully slide in place decorative flue base (notches end first) in the groove on the top of the hood.

Continue on next page. 

**DIRECTIVES D'INSTALLATION DES
ENSEMBLES DE RECIRCULATION
ARKEW43, ARKEW46 ET ARKEW48**

⚠ AVERTISSEMENT

Il est recommandé de porter des lunettes et des gants de sécurité pendant l'exécution de ces directives.

Effectuer les étapes 2 et 3 du guide d'installation de la hotte, puis continuer ici avec les pièces de l'ensemble de recirculation.

- 1 Centrer le plenum selon la ligne précédemment tracée à l'étape 3 et le positionner au ras du plafond. Utiliser les fentes du plenum comme gabarit pour marquer la position des vis. Fixer au mur le plenum à l'aide de 2 vis de montage M4 x 38 Phillips à tête ronde 9 mm. S'assurer que le plenum soit bien appuyé contre le mur.

Effectuer les étapes 6, 7 et 8, pour le modèle EW48, et effectuer les étapes 6, 7, 8 et 9, pour les modèles EW43 et EW46, du guide d'installation de la hotte, puis continuer ici avec les pièces de l'ensemble de recirculation.

- 2 Enlever les volets de l'adaptateur. Mesurer la longueur requise de conduit flexible rond de 6 po en métal pour couvrir la distance entre le dessus de la hotte et le plenum. Glisser le conduit flexible rond de 6 po en métal par-dessus l'adaptateur de la hotte et par-dessus l'anneau du plenum. Sceller le joint avec du ruban adhésif de métal.
- 3 Retirer le conduit décoratif supérieur de l'intérieur du conduit décoratif inférieur. Retirer la pellicule de plastique protectrice recouvrant le conduit décoratif inférieur seulement. Enlever assez de plastique pour dégager les fentes. Glisser délicatement le conduit décoratif supérieur dans le conduit décoratif inférieur, le côté des fentes vers le haut.
- 4 Glisser délicatement en place le conduit décoratif (le côté des encoches en premier) dans la rainure sur le dessus de la hotte.

Suite au verso. 

**INSTRUCCIONES PARA LA INSTALACIÓN DE LOS
CONJUNTOS PARA INSTALACIÓN SIN CONDUCTO
ARKEW43, ARKEW46 Y ARKEW48**

⚠ ADVERTENCIA


Se aconseja usar lentes y guantes de seguridad al ejecutar estas instrucciones.

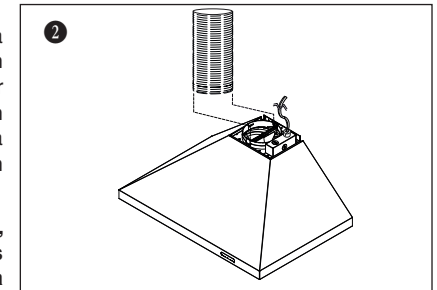
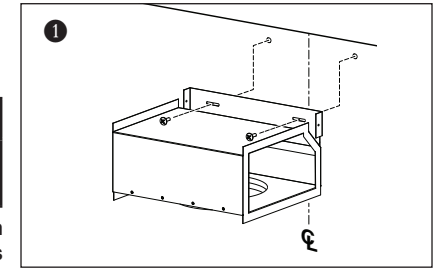
Realice los pasos 2 y 3 del manual de instalación de la campana, luego continúe aquí con las piezas del conjunto para la instalación sin conducto.

- 1 Centre la cámara con la línea central trazada anteriormente en la etapa 3 y colóquela a ras con el techo. Use la cámara como plantilla para marcar la posición de sus tornillos. Sujete la cámara con 2 tornillos de montaje M4 x 38 Phillips de cabeza redonda. Asegúrese de que la cámara quede bien apretada contra la pared.

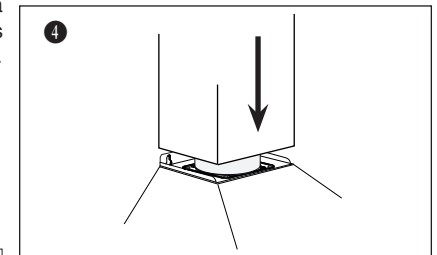
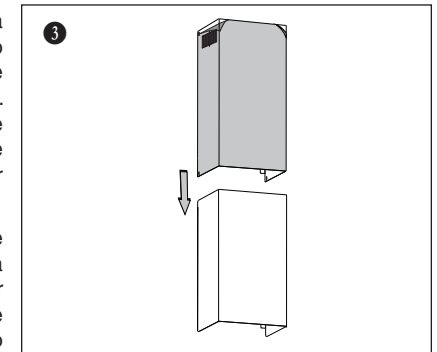
Realice los pasos 6, 7 y 8, para el modelo EW48, y realice los pasos 6, 7, 8 y 9, para los modelos EW43 y EW46, del manual de instalación de la campana, luego continúe aquí con las piezas del conjunto para la instalación sin conducto.

- 2 Retirar las compuertas del adaptador. Mida la longitud necesaria de conducto flexible redondo de 6 pulg. de aluminio para cubrir la distancia que separa la parte superior de la campana y la cámara. Ponga el conducto flexible redondo de 6 pulg. sobre el adaptador en la campana y sobre el adaptador de la cámara. Utilice cinta adhesiva metálica para sellar la junta.
- 3 Retire la parte superior del interior de la parte inferior de la chimenea decorativa. Retire la película protectora de plástico que cubre sólo la parte inferior de la chimenea. Retire la película protectora de plástico que cubre las rejillas. Deslice con cuidado la parte superior de la chimenea dentro de la parte inferior de forma que las rejillas queden arriba.
- 4 Coloque cuidadosamente en su lugar la base de la chimenea decorativa (el extremo con las muescas en primer lugar) en la parte superior de la campana.

Continuación al dorso. 



EW48 shown / ilustré / ilustrado



EW48 shown / ilustré / ilustrado

WARRANTY

This product is covered by a 1-year warranty on parts only, except the charcoal filters which are not covered by this warranty.

GARANTIE

Ce produit est couvert par une garantie de 1 an, sauf les filtres au charbon qui ne sont pas garantis.

GARANTÍA

Este producto está cubierto por una garantía de 1 año, con excepción de los filtros de carbón, que no están garantizados.

5 Slide up the upper flue until it is aligned with the plenum. Secure the upper flue to the plenum using 2 M4 x 12 Phillips 9 mm round head screws. Remove protective plastic film covering the upper flue and the hood.

6 Install a charcoal filter on each aluminum grease filter back (A). Hold the charcoal filter in place by inserting both ends of the 3 metal strips in each aluminum grease filter frame (B).

NOTE: For EW43 and EW48 models, use appropriate set of charcoal filters / metal strips according to the range hood grease filters size. Discard the extra set of charcoal filters / metal strips.

7 To reinstall the grease filters, align rear filter tabs with slots in the hood. Pull down the metal latch tab, push each filter into position and release. Make sure filters are securely engaged after installation. Refer to the range hood specification label to get the charcoal filters replacement type.

5 Tirer vers le haut le conduit décoratif supérieur jusqu'à ce qu'il soit aligné avec le plenum. Fixer le conduit décoratif supérieur au plenum à l'aide de 2 vis M4 x 12 Phillips à tête ronde 9 mm. Enlever le plastique protecteur couvrant le conduit décoratif supérieur et la hotte.

6 Installer un filtre au charbon à l'endos de chaque filtre à graisses en aluminium (A). Tenir le filtre au charbon en place en insérant les 2 bouts des 3 bandes métalliques dans le cadre de chaque filtre à graisses en aluminium (B).

NOTE: Pour les modèles EW43 et EW48, utiliser l'ensemble de filtres au charbon / bandes métalliques selon la grandeur des filtres à graisses de la hotte. Jeter l'ensemble supplémentaire de filtres au charbon / bandes métalliques.

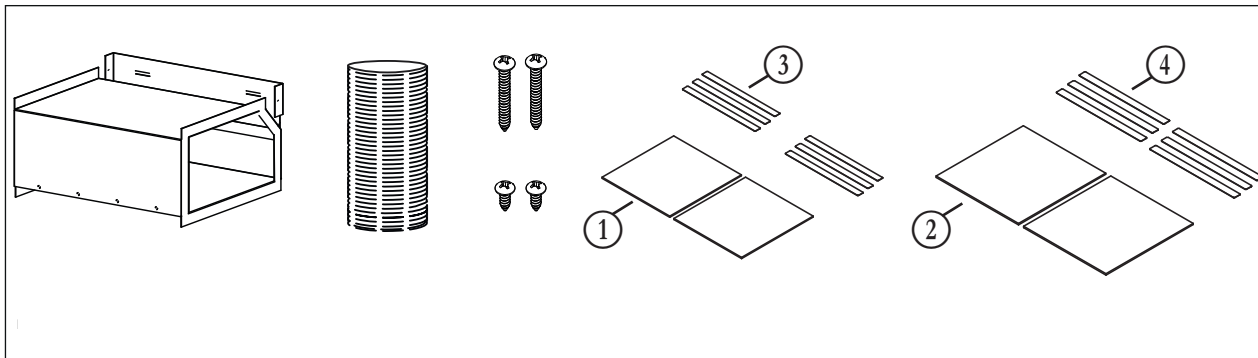
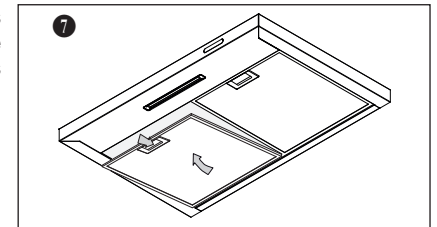
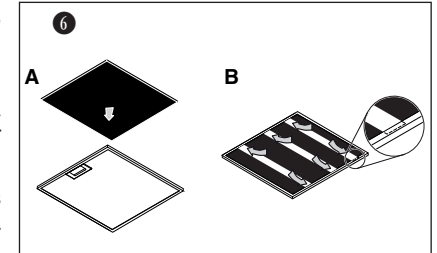
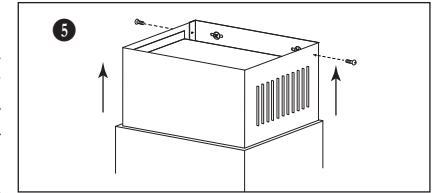
7 Pour installer les filtres à graisses, aligner les languettes arrière de chaque filtre avec les fentes dans la hotte. Tirer le loquet vers le bas, pousser un filtre à la fois pour le remettre en place, puis relâcher. Vérifier que les filtres sont bien en place. Consulter l'étiquette de spécifications de la hotte pour connaître le type de filtre à charbon pour le remplacement.

5 Tira hacia arriba la parte superior de la chimenea decorativa y fijela a la cámara usando 2 tornillos de montaje M4 x 12 Phillips de cabeza redonda 9 mm. Retire la película protectora de plástico que cubre la parte superior de la chimenea y la campana.

6 Instale un filtro de carbón en la parte posterior de cada filtro de grasa (A). Sostener el filtro de carbón en su lugar insertando los extremos de las 3 tiras de metal en el marco de cada filtro de grasa (B).

NOTA: Para los modelos EW43 y EW48, utilice el conjunto de filtros de carbón / tiras de metal según la talla de los filtros de grasa de la campana. Desechar el conjunto extra de filtros de carbón / tiras de metal.

7 Reinstale los filtros de grasa alineando las lengüetas posteriores del filtro con las ranuras de la campana. Estire hacia abajo la lengüeta metálica del cierre, presione el filtro en su posición y libere. Asegúrese de que los filtros estén seguramente enganchados después de su instalación. Vea la etiqueta de especificaciones de la campana para el tipo de los filtros de carbón de sustitutivo.



ARKEW48 shown / illustré / ilustrado

REPLACEMENT PARTS / PIÈCES DE REMPLACEMENT / PIEZAS DE RECAMBIO

KEY NO. N° N.º	PART NO. N° PIÈCE N.º PIEZA	24" 24 PO 24 PULG.	30" 30 PO 30 PULG.	36" 36 PO 36 PULG.
1	S99010473	1	1	
2	S99010474			1
3	S99010480	1	2	
4	S99010481			2